

Protein Skimmer 600 S

CZ Informační popis sera marin Protein Skimmer 600 S

Čtěte prosím pozorně.

sera marin Protein Skimmer 600 S je výkonný a úsporný dispergátor odpěňovač pro filtr ve spodní skříňce (také filtr bahna). Jeho obsluha je velmi snadná a hodí se pro akvária do 600 litrů.

Balení obsahuje (obrázek 2)

- 2.1 Odpěňovač s přípojným hrdlem
- 2.2 Dispergátor čerpadlo NP 1600 s jehličkovým kolem
- 2.3 Spojka hadic
- 2.4 Flexibilní hadice pro vývod
- 2.5 Přívod vzduchu se sacím hrdlem a regulátorem vzduchu k dispergátoru čerpadla
- 2.6 Flexibilní hadice pro odtok usazenin s regulátorem

Úlohy odpěňovače

Odpěňovač je srdcem filtrace mořského akvária. Odstraňuje proteiny (bílkoviny), které jsou do vody neustále vydávány mikroorganismy, bezobratlými tvory a rybami. Odpěňovač odstraňuje částice jakož i suspenované látky a akvárium provzdušňuje. Pokud není protein z akvária odstraňován, vede to k přibývání škodlivých substancí jako jsou amoniak, nitrit a nitrát (bakteriální odbourávající řetězec pocházející z proteinů). Držení mořských živočichů v uzavřených systémech bude značně ztíženo nebo u některých náročných druhů dokonce nemožné.

Princip funkce (obrázek 3)

Dispergátor čerpadlo **sera marin Protein Skimmer** čerpá vodu z akvária nebo z filtrační komory (3.1), v komoře s lopátkovým oběžným kolem jí míchá se vzduchem (3.2), který je nasátý vzniklým přetlakem (3.3) a **sera** jehličkovým kolem roztloučen na nejjemnější bublinky. Jemné vzduchové bublinky nabízejí velkou plochu, na kterou se může protein navázat.

Tato směs voda-vzduch je čerpána do vnitřku reakční komory odpěňovače (3.4). Postranně orientované vypustí přivedou směs do rotace, která drží vzduchové bublinky déle ve vznášení a tím zvyšuje výtěžek usazenin (3.5). V této komoře se protein váže na bublinky. Bublinky se shromažďují na hladině a vytváří plovoucí pevnou pěnu. Ta je zúženou výtláčnou trubkou vedena a uložena v pohárku usazenin (3.6). Vyčištěná voda vytéká dole z odpěňovače do zúžené trubice a přes nasazenou výtokovou hadici (3.7) zpět do akvária resp. filtrační nádrže.

Postup sestavení (obrázek 4)

- 4.1 víko
- 4.2 pohárek usazenin
- 4.2.1 vnitřní trubice pohárku usazenin
- 4.2.2 otvor pro odtok usazenin s hadicí a regulátorem
- 4.3 těsnicí kroužek
- 4.4 regulátor průtoku
- 4.5 tělo odpěňovače
- 4.6 otvor pro výpust vody
- 4.7 těsnicí kroužek
- 4.8 odtoková trubice pro čistou vodu
- 4.9 spojka hadiček
- 4.10 hrdlo pro přívod vody
- 4.11 těsnicí kroužek
- 4.12.1 držák hadic pro odtok usazenin
- 4.12.2 držák hadic pro přívod vzduchu
- 4.12.3 hadice pro odtok usazenin s regulátorem
- 4.13 dispergátor čerpadlo
- 4.13.1 rotor
- 4.13.2 osička
- 4.13.3 gumové ložisko
- 4.14 upevňovací deska
- 4.15 hlava čerpadla s bajonetovým uzávěrem
- 4.16 nasávací otvor
- 4.17 vzduchová hadička
- 4.18 sací hrdlo
- 4.19 regulátor vzduchu

Umístění na filtrační nádrži (obrázek 1)

sera marin Protein Skimmer 600 S se vestaví do filtru ve spodní skříňce. K tomu se propojí čerpadlo (na upevňovací desce 4.14) s odpěňovačem a umístí se jako jedna jednotka do filtru bahna (obrázek 1). Doporučený stav vody ve filtrační nádrži je min. 10 cm a max. 20 cm. Aby se předešlo běhu na sucho, doporučujeme udržovat konstantní stav vody přes automatické vyrovnávání odpařené vody.

Uvedení do provozu/provoz

Po zapnutí čerpadla je automaticky nasát vzduch. Vzduch je přes rotující jehličkové kolo (4.13.1) roztloučen na nejjemnější bublinky. Díky speciální konstrukci čerpadla je zabráněno vzniku silného hluku. Odpěňovač (4.5) se plní mořskou vodou. Tomu odpovídá nepatrný pokles vodní hladiny v akváriu. Doplňte akvárium potřebným množstvím vody. Čerpadlo nyní míchá vodu se vzduchem. Právě při prvním startu odpěňovače často dojde k relativně silnému vzniku pěny: pěna, která je extrémně vlhká, se hromadí v pohárku usazenin (4.2), který se tak rychle plní vodou. Přechnodně zde pomůže snížený přívod vzduchu na regulátoru vzduchu (4.19) nebo velmi nízký stav vody v odpěňovači. Každé akvárium má svou vlastní biologii a svůj výskyt proteinů.

Jeden den po uvedení do provozu by se mělo přistoupit k prvnímu jemnějšímu nastavení odpěňovače: nejprve otevřete přívod vzduchu k čerpadlu pomocí regulátoru (4.19) co možná nejvíce. Jako reakci vidíte, že se během příštích pár minut zvýší stav vody/úroveň pěny uvnitř odpěňovače (4.5). Otáčením regulátoru průtoku (4.4) na výtoku přístroje lze tuto úroveň dále zvýšit. Úroveň v odpěňovači by měla být asi 1 cm pod šedým okrajem pohárku usazenin. Podle toho, zda má být sbírána vlhčí nebo spíš sušší pěna, lze toto nastavit kombinací přívodu vzduchu (4.19) a regulátoru průtoku (4.4). Přívod vzduchu by měl však být pokud možno vždy co možná nejvíce otevřen, tzn. regulování množství pěny by mělo být prvotně provedeno přes regulátor průtoku (4.4). Před sejmutím pohárku usazenin (4.2) plně otevřít regulátor průtoku (4.4), aby nepřetekla voda, případně vypnout čerpadlo.

Čištění

Pohárek usazenin (4.2) je sice opatřen vyvrtným otvorem pro odtok usazenin (4.2.2), musí se však přesto každých pár dní čistit. Především vnitřní trubice (4.2.1) pohárku usazenin se musí pravidelně čistit, aby bublinky vzduchu vystupující pěny nepopraskaly o často mastné usazeniny. Otvor pro odtok usazenin (4.2.2) v pohárku lze použít pro vedení usazenin do větší záchytné nádoby např. po delší nepřítomnosti.

Na dně odpěňovače se mohou časem tvořit usazeniny, které zužují dole umístěný odtok a snižují tak výkon odpěňovače. Z tohoto důvodu by se měl celý přístroj pravidelně čistit.

Čerpadlo (4.13) a přívod vzduchu (4.17, 4.18, 4.19) by se měly každý měsíc zkontrolovat. Vápenité usazeniny mohou snižovat především nasávání vzduchu (4.19) Mechanicky tyto části očistěte. Odolné usazeniny lze odstranit namočením dílů do přípravku **sera pH-minus**. Pro čištění nepoužívat **žádné** domácí čisticí prostředky. Před zpětným použitím těchto částí je nejprve opláchněte pod tekoucí vodou. Rotor (4.13.1) čerpadla může být podle situace po několika měsících potažen slizem a musí se vyčistit. K tomu jednoduše opatrně otočte hlavou čerpadla (4.15) proti tělu čerpadla až se obě části na bajonetu oddělí. Když je hlava čerpadla odejmuta, lze rotor (4.13.1) vyjmout včetně magnetu. Osičku (4.13.2) lze po sejmutí nasazených gumových ložisek (4.13.3) z rotoru vytáhnout.

Bezpečnostní pokyny:

Před každou prací v akváriu vytáhnout všechny kabely ze zásuvky!

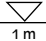
Pokud je prudce odstaven přívod vzduchu, výrazně se zvýší výkon čerpadla, odpěňovač může přetéct a z akvária bude čerpáno velké množství vody!

sera marin Protein Skimmer 600 S je otevřený průtokový přístroj. Pokud je zpětný tok vody do akvária ucpán nebo jinak zamezen, může být z akvária čerpáno velké množství vody a způsobit škody.

Kontrolní list závad:

Závada	Příčina	Odstranění
Příliš nízký přívod vzduchu	Málo otevřený nasávací ventil (4.19)	Otevřít nasávací ventil (4.19)
	Špinavá/ucpaná vzduchová hadička (4.17)	Vyčistit
	Znečištěné nasávací hrdlo (4.16) na čerpadle	Sejmout a vyčistit
	Slabý výkon čerpadla	Vyčistit rotor a osičku
Příliš vlhká pěna/ příliš mnoho usazenin	Vysoká hladina vody v přístroji	Více otevřít regulátor průtoku (4.4)
	Příliš mnoho vzduchu	Více uzavřít nasávací ventil (4.19), nastavení nejprve přes regulátor průtoku (4.4)
Příliš suchá/ velmi tuhá pěna	Příliš nízká hladina vody v přístroji	Trochu uzavřít regulátor průtoku (4.4)
	Příliš nízký výkon čerpadla	Vyčistit rotor, osičku a sací hrdlo
Příliš nízká tvorba pěny	Nedostatečné množství vzduchu	Více otevřít nasávací ventil (4.19)
Příliš vysoká tvorba pěny, tmavě hnědé usazeniny, velmi lepkavá pěna	Příliš znečištěná voda	Provést částečnou výměnu vody, méně krmit
	Viz: příliš nízká tvorba pěny	Nastavení vlhčích usazenin
Zaniklá tvorba pěny	Krmení tučným krmivem (ryby, mušle)	Tvorba pěny začne znovu po několika hodinách
	Ucpaný přívod vzduchu	Vyčistit přívod vzduchu resp. více otevřít

Technická data:


Výška:	50,8 cm
Šířka:	16,6 cm
Hloubka:	18,6 cm
Objem:	cca 3,3 l
Čerpadlo:	NP 1600 220 – 240 V ~ 50 Hz, 20 W max. 40°C (104°F)
Hmax:	1,2 m
Qmax:	1.400 l/h
IPX8:	do 1 m hloubky vody  1 m

Náhradní díly:

Rotor s Jehličkovým kolem
Keramická osička s gumovými ložisky
Kompletní čerpadlo NP 1600
Pohárek usazenin s víkem
Těsnící kroužek zpětného toku

Likvidace přístroje:

Vyřazené přístroje nepatří do komunálního odpadu!
Pokud již přístroj nebude nikdy používán, je spotřebitel **povinen zlikvidovat ho v souladu s platným zákonem o odpadech** a odevzdat jej do příslušné skupiny odpadů. Tím je zaručeno odborné zhodnocení a zabráněno negativním dopadům na životní prostředí.

Elektrické přístroje jsou z tohoto důvodu označeny symbolem: 

Záruka:

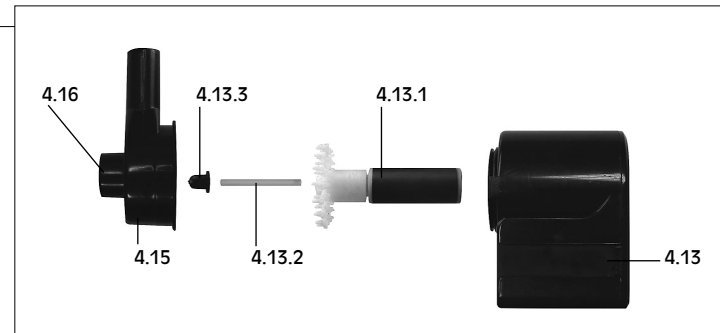
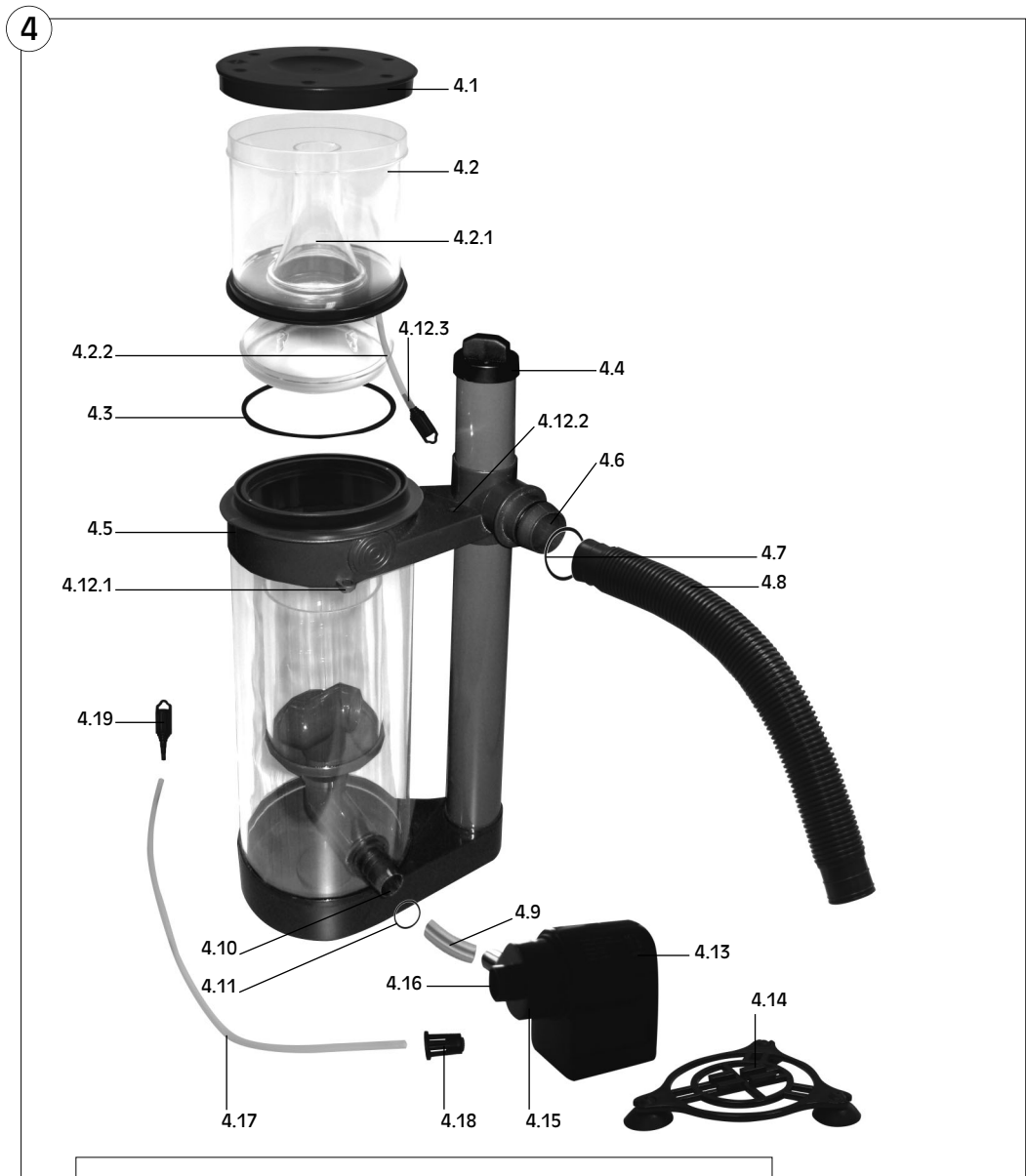
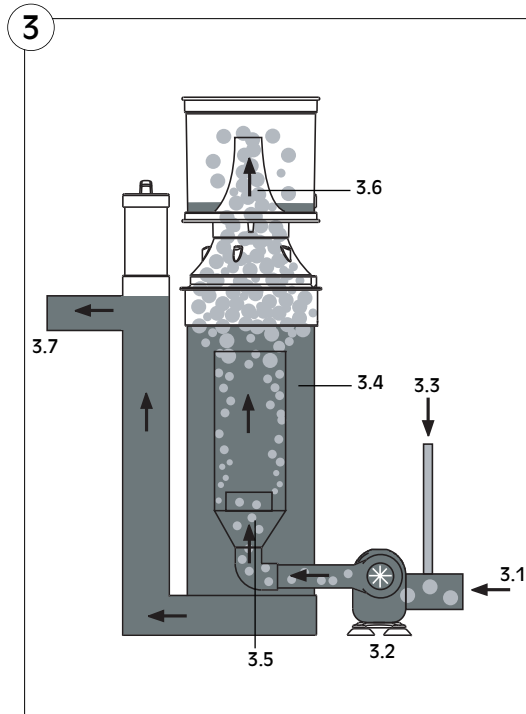
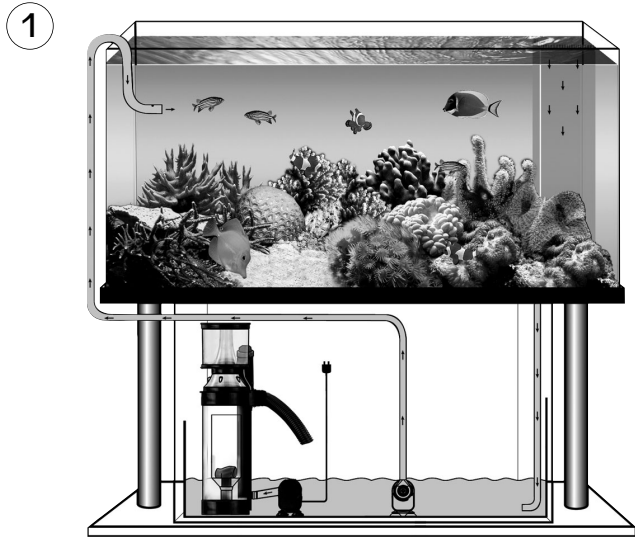
Při dodržení návodu k použití pracuje **sera marin Protein Skimmer 600 S** spolehlivě. Ručíme za bezchybnost našich produktů výhradně v rámci zákonných ustanovení od data prodeje.

Ručíme za úplnou bezchybnost při předání. Pokud se během správného používání objeví známky opotřebení, nejedná se o vadu. V tomto případě nevzniká nárok na uplatnění záruky. Toto se vztahuje především na rotor, osičku, gumová ložiska a hadičky.

Doporučujeme Vám v případě jakékoli závady nejprve navštívit Vašeho prodejce, u kterého jste přístroj zakoupili. Ten by měl posoudit, zda se skutečně jedná o záruční případ. Při zaslání přímo nám musíme zbytečně vzniklé náklady naúčtovat.

Ze záruky je vyloučeno úmyslné porušení smlouvy a hrubá nedbalost. Pouze v případě ohrožení života, poranění a ohrožení zdraví podstatných smluvních povinností a při nutném ručení dle zákona o záruce výrobků ručí sera také při lehké nedbalosti. V tomto případě je rozsah ručení omezen na náhradu typově shodných předvídatelných škod.

Protein Skimmer 600 S



Technické změny a chyby vyhrazeny

Datum aktualizace: 06.08CZ

Distributor: Sera CZ s.r.o.
Chlístovice 32
284 01 Kutná Hora