

algovec + UV

D UV-Einheit

- Gegen Algen im Aquarium
- Reduziert krankheits-
erregende Keime
und Parasiten

US UV unit

- Against algae in aquariums
- Reduces disease causing
pathogens and parasites

F Unité UV

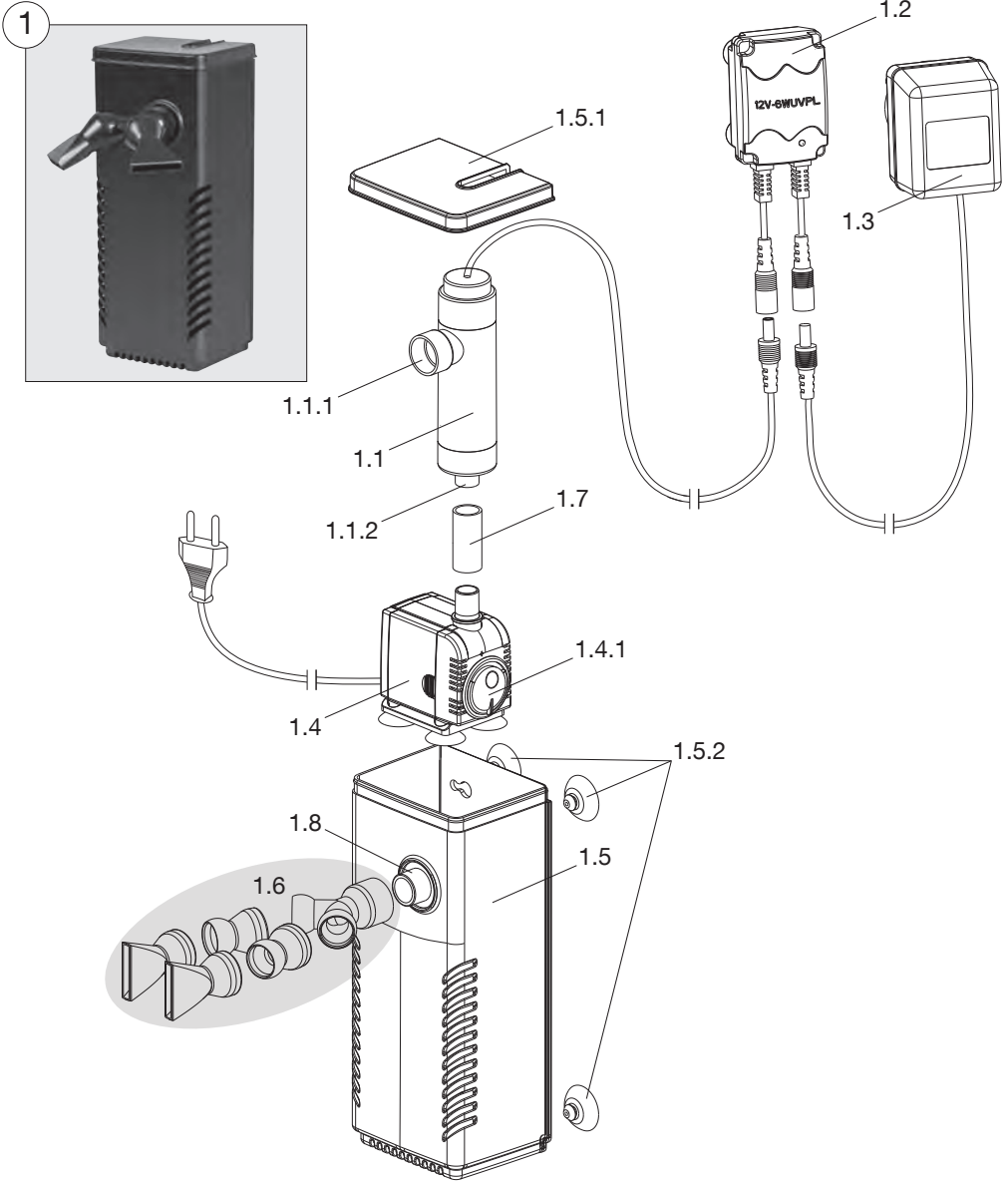
- Contre les algues
dans l'aquarium
- Réduit les germes et
les parasites pathogènes



sera algovec + UV

D	UV-Einheit gegen Algen im Aquarium	5
US	UV unit against algae in aquariums	8
F	Unité UV contre les algues dans l'aquarium	11
NL	UV-eenheid tegen algen in het aquarium	14
I	Sistema UV contro le alghe nell'acquario	17
E	Unidad UV contra las algas en el acuario	20
P	Unidade UV contra as algas no aquário	23
S	UV-enhet mot alger i akvariet	26
DK	UV enhed mod alger i akvarier	29
TR	UV ünitesi akvaryumlarda alglere karşı	32
GR	Μονάδα UV κατά της άλγης των ενυδρείων	35
SI	UV enota proti algam v akvariju	38
HR	UV jedinica protiv alga u akvarijima	41
CZ	UV jednotka proti řasám v akváriu	44
H	UV-Egység az algák ellen, az akváriumban	47
PL	Promieniowanie UV przeciwko glonom w akwarium	50
RUS	УФ-устройство против нежелательных водорослей в аквариуме	53

algovec UV



2



Produkt ähnlich Abbildung
Technische Änderungen und Irrtum vorbehalten
product may not be exactly as illustrated
Subject to technical alterations and errors
produit semblable à l'image
Sous réserve de modifications techniques et d'erreurs

D Gebrauchsinformation sera algovec UV

Bitte vollständig und aufmerksam lesen und für den zukünftigen Bedarf aufbewahren. Bei Weitergabe dieses Gerätes an Dritte ist diese Gebrauchsinformation mit auszuhändigen.

Wir freuen uns, dass Sie sich für die UV-Einheit **sera algovec UV** entschieden haben.

Dieses System, welches als Bestandteil des **sera marin Biotop Cube 130** schon seit Jahren erfolgreich eingesetzt wird, ist jetzt in Verbindung mit der neuen regelbaren **sera Filter- und Förderpumpe FP 350** in einem kompakten Gehäuse auch für Süßwasseraquarien zur Keim- und Algenkontrolle verfügbar.

Sicherheitshinweise

Unbedingt lesen und beachten!

Achtung:

Gefährliche ultraviolette Strahlung!

- Niemals ohne Schutz direkt in die eingeschaltete UV-C-Speziallampe schauen. (Augenschäden!)
- Dieses Gerät enthält einen UV-C-Strahler.
- UV-C-Strahlung kann den Augen und der Haut auch in geringer Dosis Schaden zufügen.
- Unbeabsichtigter Gebrauch des Gerätes oder Beschädigung des Gehäuses der UV-C-Lampe kann den Austritt gefährlicher Strahlung zur Folge haben.
- Die **sera** UV-C-Lampe darf nur mit dem vorschriftsmäßig und vollständig zusammengebauten **sera** UV-C-System betrieben werden. Jede andere Verwendung kann zu Haut- und Augenschädigungen führen!
- Die UV-C-Lampe bildet mit ihrem Gehäuse eine feste Einheit, die nicht geöffnet werden kann.
- Die UV-C-Lampe kann nicht repariert werden, sondern nur ersetzt werden.
- UV-Geräte und UV-C-Lampen immer von Kindern fernhalten!
- Vor allen Arbeiten an der UV-Einheit sind alle elektrischen Geräte von der Stromzufuhr zu trennen.
- Alle Geräte nur mit zwischengeschaltetem Fehlerstromschutzschalter RCD bzw. FI mit einem Auslösestrom von max. 30 mA betreiben.
- Das UV-C-System und die Pumpe nicht ohne Wasserdurchfluss betreiben!
- Stellen Sie sicher, dass bereits ausreichend Wasserdurchfluss durch das **sera** UV-C-System besteht, wenn Sie die UV-C-Lampe einschalten. Auch im laufenden Betrieb muss eine Mindestdurchflussrate sichergestellt sein.
- Häufiges EIN/AUS-Schalten reduziert die Lebenserwartung der UV-C-Lampe.
- Achten Sie darauf, dass der Stecker des eingeschalteten Gerätes jederzeit frei zugänglich ist.
- Der Transformator und das Vorschaltgerät müssen vor Wasser geschützt werden.
- Ziehen Sie vor allen Arbeiten am Aquarium den Netzstecker aller im Wasser befindlichen Geräte.



- Achten Sie darauf, dass die Netzspannung mit den Angaben auf dem Typenschild übereinstimmt.
- Bilden Sie mit dem Netzkabel eine Tropfschlaufe um zu verhindern, dass entlang des Kabels Wasser in die Steckdose gelangen kann.
- Bei Beschädigung der Netzkabel dürfen die Geräte nicht mehr verwendet werden.

Einsatzgebiet

sera UV-C-Systeme beseitigen ohne den Einsatz von Chemikalien zuverlässig alle Arten von Schwebelagen und reduzieren die Vermehrung von Faden- und anderen Algen. Auch Krankheitskeime und bakterielle Wassertrübungen werden nachhaltig beseitigt.

Gerade im Meerwasser, wo der Einsatz von Bioziden problematisch ist, kann mit der UV-Einheit **sera algovec UV**, der Verkeimung des Aquarienwassers wirksam vorgebeugt werden.

Die Wirkung der UV-C-Lampe ist rein physikalisch und nur auf das durchfließende Wasser beschränkt, so dass die Bewohner des Aquariums und die Filterorganismen keinen Schaden nehmen.

Verwendung

Die UV-C-Lampe kann nur in fester Verbindung mit der **sera Filter- und Förderpumpe FP 350** (1.4) betrieben werden. Die UV-C-Lampe besitzt kein eigenes Zirkulationssystem und wird daher im Set mit der robusten Filterpumpe im kompakten Gehäuse angeboten. Die Wirksamkeit des Gerätes gegenüber Schwebelagen und Keimen ist von der Durchflussgeschwindigkeit abhängig. Je langsamer das Wasser an der Pumpe vorbeiströmt umso länger ist die Bestrahlungsdauer und Keime können wirksamer abgetötet werden, z. B. bei einer Erkrankung der Fische. So kann die Regelbarkeit (1.4.1) der FP 350 die Wirksamkeit der UV-C-Lampe je nach Bedarf erhöhen.

Lieferumfang (1)

- 1.1 UV-C-Lampe 5 W
- 1.2 Vorschaltgerät 12 V, 6 W
- 1.3 Transformator Input: 230 V AC 50 Hz; Output: 12 V AC 650 mA
- 1.4 **sera Filter- und Förderpumpe FP 350**
- 1.5 Filtergehäuse aus ABS Kunststoff
- 1.5.1 Gehäusedeckel
- 1.5.2 Saughalter
- 1.6 **sera** Strömungsverteiler mit zwei beweglichen Strömungsdüsen
- 1.7 Schlauch, ø 16 mm

Aufbauanleitung

Die UV-Einheit **sera algovec UV** ist werkseitig montiert. Die Einheit ist direkt mit der Strömungspumpe und dem Auslauf des Innenfilters verbunden. Über die Auslassöffnung und den Y-Verteiler mit 2 Strömungsdüsen (1.6) des Innenfilters fließt das Wasser zurück ins Aquarium.

Inbetriebnahme

Bevor die UV-C-Lampe eingeschaltet wird, sollte sichergestellt sein, dass die Lampe mit Wasser umströmt bzw. vollständig eingetaucht ist. Dabei darf die Lampe nicht im Trockenen betrieben werden, um ein Überhitzen zu vermeiden. Die UV-C-Lampe ist nur mit dem mitgelieferten Transformator und dem AC-Vorschaltgerät zu betreiben.

Der schwarze Stecker des Transformators wird an die schwarze Buchse des Vorschaltgerätes (2.4) angeschlossen. Die UV-C-Lampe wird über den blauen Stecker mit der blauen Buchse des Vorschaltgerätes (2.3) verbunden. Erst wenn alle Steckverbindungen miteinander verbunden sind und die UV-C Einheit im Wasser eintaucht soll der Transformator (2.6) mit der Spannungsquelle verbunden werden. Die Anschlüsse dürfen nicht vertauscht werden.

Das Gehäuse der Lampe (2.5) darf nicht geöffnet oder beschädigt werden.

Reinigung

Die UV-C-Lampe (2.5) darf nicht geöffnet werden. Es dürfen keine spitzen oder harten Gegenständen in das Innere des Gehäuses eingeführt werden. Ist das Gerät verstopft und lässt sich nicht durch Ausspülen mit Wasser reinigen, sollte die Lampe mit Gehäuse ausgetauscht werden.

Wartung

Bitte tauschen Sie die UV-C-Lampe nach etwa einem Jahr aus. Zuerst alle stromführenden Teile von der Spannungsversorgung trennen. Das UV-C-System im Gehäuse (1.5) aus dem Aquarium nehmen. Dann den Gehäusedeckel (1.5.1) abnehmen. Die UV-C-Lampe von der Wasserauslauföffnung abziehen und zusammen mit der Pumpe aus dem Gehäuse nehmen. Schlauch (1.7/2.7) von der Lampe ziehen. Schlauch ggf. austauschen. Neue UV-C-Lampe auf neuen 16 mm Schlauch aufsetzen und mit Kabelbinder befestigen. Die Pumpe in gleicher Weise befestigen. Lampe und Pumpe wieder in das Gehäuse einbauen und den Auslauf der UV-C-Lampe wieder auf die Rückseite der Wasserauslauföffnung (1.8) aufsetzen.

Problem	Mögliche Ursachen	Abhilfe / Beseitigung
Kontrolldiode leuchtet nicht	Kein Strom	Stecker prüfen
		Transformator einstecken
UV-C-Lampe leuchtet nicht	Kabelverbindungen nicht richtig eingesteckt	Steckverbindungen prüfen
	UV-C-Lampe defekt	UV-C-Lampe austauschen
	Blauer und schwarzer Stecker vertauscht	Richtig einstecken
Trübungen / Algen bleiben unverändert	Keine bakterielle Ursache, mineralische Trübung	Feinfilter verwenden, Wasserwechsel
	UV-C-Lampe defekt	UV-C-Lampe austauschen

Prüfung der UV-C-Lampe

Vorsicht! Setzen Sie eine Brille mit UV-Schutz auf.

Um zu sehen ob die UV-C-Lampe der **sera algovec UV** Einheit leuchtet, das UV-C-System einschalten. Bei brennender Lampe ist an der Auslauföffnung ein bläuliches Schimmern zu erkennen. Vermeiden Sie es direkt in das UV-C-Licht zu gucken.

Technische Daten

sera UV-C-Lampe

5 W
IPX8 (1 m)



Vorschaltgerät

12 V 6 W UVPL

Transformator

IN 230 V AC 50 Hz
OUT 12 V AC 650 mA

sera Filter- und Förderpumpe FP 350

220 – 240 V, 6 W
Förderleistung ~ 350 l/h
IPX8 (1 m)

IPX8



Warnung

1. Kinder müssen beaufsichtigt werden, um sicherzustellen, dass sie nicht mit dem Gerät spielen.
2. Das Gerät ist nicht zur Verwendung durch Personen (inklusive Kindern) mit eingeschränkten körperlichen, Wahrnehmungs- oder geistigen Fähigkeiten, oder fehlender Erfahrung und Wissen vorgesehen, außer wenn sie durch eine für ihre Sicherheit verantwortliche Person beaufsichtigt oder bezüglich des Gebrauchs des Gerätes angeleitet werden.
3. Wenn das Netzkabel beschädigt ist, darf die Pumpe nicht länger benutzt, sondern muss entsorgt werden.

Entsorgung des Gerätes:

Altgeräte dürfen nicht in den Hausmüll!

Sollte das Gerät einmal nicht mehr benutzt werden können, so ist jeder Verbraucher **gesetzlich verpflichtet, Altgeräte getrennt vom Hausmüll** z. B. bei einer Sammelstelle seiner Gemeinde/seines Stadtteils abzugeben. Damit wird gewährleistet, dass die Altgeräte fachgerecht verwertet und negative Auswirkungen auf die Umwelt vermieden werden.

Deswegen sind Elektrogeräte mit folgendem Symbol gekennzeichnet:



Herstellergarantie:

Bei Beachtung der Gebrauchsinformation arbeitet die UV-Einheit **sera algovec UV** zuverlässig. Wir haften für die Fehlerfreiheit unserer Produkte für 2 Jahre ab dem Kaufdatum.

Wir haften für vollständige Mängelfreiheit bei Übergabe. Sollten durch bestimmungsgemäßen Gebrauch übliche Abnutzungs- oder Verbraucherscheinungen auftreten, stellt dies keinen Mangel dar. In diesem Fall sind auch die Gewährleistungsansprüche ausgeschlossen. Dies bezieht sich insbesondere auf die Laufzeit (Rotor mit Achse). Durch diese Garantie werden selbstverständlich keinerlei gesetzliche Ansprüche beschränkt oder eingeschränkt.

Bitte beachten Sie die Zusatzinformationen zur Garantie (*).

Empfehlung:

Bitte wenden Sie sich für jeden Fall eines Mangels zunächst an den Fachhändler, bei dem Sie das Gerät erworben haben. Er kann beurteilen, ob tatsächlich ein Garantiefall vorliegt. Bei einer Zusendung an uns müssen wir Ihnen etwaige unnötigerweise anfallende Kosten belasten.

Jegliche Haftung wegen Vertragsverletzung ist auf Vorsatz und grobe Fahrlässigkeit beschränkt. Nur für die Verletzung von Leben, Körper und Gesundheit, bei Verletzung wesentlicher Vertragspflichten und bei einer zwingenden Haftung nach dem Produkthaftungsgesetz haftet **sera** auch bei leichter Fahrlässigkeit. In diesem Fall ist die Haftung dem Umfang nach auf den Ersatz der vertragstypisch vorhersehbaren Schäden begrenzt. Die Pumpe darf nur im Süß- und Meerwasser benutzt werden. Bei Betrieb in ätzenden Flüssigkeiten etc. erlischt die Garantie.

Zusatzinformationen zur Garantie (*):

- **Verschlossene, zerbrochene oder durch Kalk festgefressene Rotoren** sind direkte Folge von Wartungsmangel bzw. unsachgemäßer Behandlung. Diese und alle Folgeschäden sind nicht durch die Garantie abgedeckt. Oft sind solche Schäden nicht reparierbar.
- **Gebrochene Rotorflügel** sind auf angesaugte Steinchen oder andere größere harte Partikel zurückzuführen. Diese Schäden werden nicht durch die Garantie abgedeckt.
- **Schäden am Zuleitungskabel** werden aus Sicherheitsgründen vom Hersteller nicht repariert (Begründung: Ins Kabel eingedrungene Feuchtigkeit führt häufig zu späterer Korrosion und Kurzschluss im Motorblock.). Ein Austausch des kompletten Kabels ist nicht möglich. Das Gerät ist stillzulegen.
- Schäden aller Art am Zuleitungskabel sind kein Garantiefall.
- Die UV-C-Lampe 5 W ist von der Garantie ausgeschlossen.

Please read these instructions carefully and keep for future use. When forwarding this unit to third parties, this information for use is also to be handed over.

Thank you for choosing the UV unit **sera algovec UV**. This system, which has been successfully in use for years as a component of the **sera marin Biotop Cube 130**, is now available for pathogen and algae control in freshwater aquariums in combination with the new adjustable **sera filter and feed pump FP 350** in a compact casing.

SAFETY PRECAUTIONS

Please read and observe by all means!

WARNING:

Dangerous ultraviolet radiation!

- Never look directly into the UV-C lamp without protection when it is operating (eye damage!).
- This unit contains a UV-C lamp.
- UV-C radiation can harm the eyes and the skin even in low dosage.
- Unintentional operation of the unit or damaging the casing of the UV-C lamp may lead to dangerous radiation being emitted.
- The **sera UV-C lamp** must only be operated with the duly and completely assembled **sera UV-C System**. Any other use may lead to skin and eye damage!
- The UV-C lamp and its casing are a firm unit that cannot be opened.
- The UV-C lamp cannot be repaired but only replaced.
- Always keep UV units and UV-C lamps out of the reach of children!
- All electric devices must be disconnected from the mains supply before conducting any work at the UV unit.
- Operate all devices only with an interconnected residual current protective device (RCD, 30 mA).
- Never operate the UV-C system and the pump without water flow!
- Make sure there already is sufficient water flow through the **sera UV-C System** when switching on the UV-C lamp. A minimum flow rate must be ensured also during operation.
- Frequent "ON/OFF" switching reduces the life expectancy of the UV-C lamp.
- Make sure the plug of the switched-on device is always freely accessible.
- The transformer and the ballast must be protected against water.
- All electrical units located in the water must be disconnected from the mains/power supply before conducting work at the aquarium.
- Make sure that the voltage of the mains supply complies with the data on the type plate.
- Bend the mains cord into a drip loop as to prevent water running along the cable into the socket.
- The units must not be operated in case the electrical cords are damaged.



Application range

sera UV-C Systems reliably remove all kinds of floating algae and reduce the multiplication of thread and other algae without applying chemicals. Pathogens and bacterial water cloudiness are also removed lastingly. Pathogenic pollution of the aquarium water can be reliably prevented with the UV unit **sera algovec UV**, especially in marine water where using biocides is problematic.

The effect of the UV-C lamp is merely physical and restricted only of the water flowing through, the inhabitants of the aquarium and the filter organisms are not harmed.

Application

The UV-C lamp can only be operated in firm connection with the **sera filter and feed pump FP 350** (1.4). The UV-C lamp does not have an own circulation system and is therefore offered in a kit with the robust filter pump in a compact casing.

The efficiency of the device against floating algae and pathogens depends on the flow rate. The slower the water flows past the pump, the longer is the duration of irradiation and pathogens can be killed more effectively, e.g. in case of a fish disease. The adjustability (1.4.1) of the FP 350 can therefore increase the efficiency of the UV-C lamp as required.

Kit includes (1)

- 1.1 UV-C lamp 5 W
- 1.2 Ballast 12 V, 6 W
- 1.3 Transformer input: 230 V AC 50 Hz;
Output: 12 V AC 650 mA
- 1.4 **sera filter and feed pump FP 350**
- 1.5 Filter casing made of ABS material
 - 1.5.1 Lid
 - 1.5.2 Suction holder
- 1.6 **sera** current distributor with two movable current nozzles
- 1.7 Hose, \varnothing 16 mm

Assembly instruction

The UV unit **sera algovec UV** is pre-assembled. The unit is connected directly to the feed pump and the outlet of the internal filter. The water flows back into the aquarium via the outlet opening and the flow distributor with two flow nozzles (1.6) of the internal filter.

Operation

Make sure the lamp is surrounded by water and fully immersed before switching the UV-C lamp on. The lamp must not be operated dry as to prevent overheating. The UV-C lamp must be operated only with the transformer and the AC ballast supplied with it.

The black plug of the transformer is connected to the black socket of the ballast (2.4). The UV-C lamp is connected to the blue socket of the ballast (2.3) via the blue plug. The transformer (2.6) should only be connected to the mains supply when all plug connections are connected and the UV-C unit is immersed in the water. The connections must not be swapped.

The casing of the lamp (2.5) must not be opened or damaged.

Cleaning

The UV-C lamp (2.5) must not be opened. No pointed or hard items must be introduced into the interior of the casing. The lamp with casing should be replaced in case the unit is clogged and cannot be cleaned by rinsing with water.

Maintenance

Please replace the UV-C lamp after about a year. First disconnect all current carrying parts from the mains supply. Take the UV-C System out of the aquarium in its casing (1.5). Then take the lid (1.5.1) off. Pull the UV-C lamp of the water outlet opening and take it out of the casing together with the pump. Pull the hose (1.7/2.7) off the lamp. Replace hose if applicable. Push new UV-C lamp onto new 16 mm hose and fasten with cable tie. Fasten the pump in the same manner. Re-install lamp and pump in the casing and attach the outlet of the UV-C lamp back onto the back side of the water outlet opening (1.8).

Problem	Possible cause	Possible solution
Control diode is not lit	No power supply	Check plug
		Plug in transformer
UV-C lamp does not work	Cable connections not properly plugged in	Check plug connections
	UV-C lamp faulty	Replace UV-C lamp
	Blue and black plug swapped	Plug in correctly
Cloudiness / algae remain unchanged	No bacterial cause, mineral cloudiness	Use fine filter, water change
	UV-C lamp faulty	Replace UV-C lamp

Checking the UV-C lamp

Attention! Wear goggles with UV protection.

Switch the UV-C system on for checking whether the UV-C lamp of the **sera algovec UV** unit works. In case of a burning lamp, a bluish shine can be seen to the outlet opening. Avoid looking into the UV-C light directly.

Technical data

sera UV-C lamp

5 W
IPX8 (1 m / 3.3 ft.)



Ballast

12 V 6 W UVPL

Transformer

IN 230 V AC 50 Hz
OUT 12 V AC 650 mA

sera filter and feed pump FP 350

220 – 240 V, 6 W
Flow rate ~ 350 l/h
(93 US gal./h)
IPX8 (1 m / 3.3 ft.)



Warning

- Children should be supervised to ensure that they do not play with the appliance.
- This appliance is not intended for use by persons (including children) with reduced physical, sensory or mental capacities, or lack of experience and knowledge, unless they have been given supervision or instruction concerning use of the appliance by a person responsible for their safety.
- If the supply cord is damaged, the pump is not longer allowed to be used and should be discarded.

Disposal of the unit:

Waste electrical and electronic equipment (WEEE) must not get into domestic waste!

If ever the unit cannot be used anymore, the consumer is **legally obliged to hand in waste electrical and electronic equipment (WEEE) separately from domestic waste**, e.g. at a collection point of his community/his district. This ensures that waste electrical and electronic equipment (WEEE) is expertly processed and that negative effects to the environment are avoided.

Therefore electrical and electronic equipment bears the following symbol:

Manufacturer warranty:

When following the directions for use, the UV unit **sera algovec UV** will perform reliably. We are liable for the freedom from faults of our products for 2 years beginning with the purchase date.

We are liable for complete flawlessness at delivery. Should usual wear and tear occur by use as intended by us, this is not considered a defect. Warranty claims are also excluded in this case. This particularly refers to the running unit (rotor with shaft). Legal claims are of course not reduced or limited by this warranty.

Please note the additional warranty information (*).

Recommendation:

In every case of a defect, please first consult the specialized retailer where you purchased the unit. He will be able to judge whether it is actually a warranty case. In case of sending the unit to us we will unnecessarily have to charge you for occurring costs.

Any liability because of contract breach is limited to intent or gross negligence. **sera** will be liable in case of slight negligence only in case of injuries to life, body and health, in case of essential contractual obligations and with binding liability according to the product liability code. In that case, the extent of liability is limited to the replacement of contractually typically foreseeable damages.

The pump may only be used in fresh and marine water. Warranty will be void in case of operation in corrosive liquids etc.

Important warranty addendum (*):

- **Impeller units that are worn, broken or stuck due to lime deposits** are a direct consequence of insufficient maintenance or improper treatment. These and all subsequent damages are not covered by the warranty. Often, these damages cannot be repaired.
- **Broken rotor wings** are caused by gravel or other larger, hard particles that have been sucked into the unit. These damages are not covered by warranty.
- **Damage to the power/mains cord**, will not be repaired by the manufacturer due to safety reasons. (Reason: Moisture that has gotten into the cable often leads to corrosion and short-circuits in the motor later on.) Replacing the complete cable is not possible. The damaged unit must be discarded.
- Any damages of the cable are excluded from warranty.
- The UV-C lamp 5 W is excluded from warranty.

F Information mode d'emploi sera algovec UV

A lire attentivement. A conserver, en cas de besoin ultérieur. En cas de transfert de cet appareil à des tiers, joindre le présent mode d'emploi.

Vous venez d'acquérir l'unité UV **sera algovec UV** et nous vous en félicitons.

Ce système, étant utilisé avec succès depuis plusieurs années comme élément du **sera marin Biotop Cube 130**, est désormais disponible en combinaison avec la nouvelle **pompe pour filtration et circulation d'eau sera FP 350** réglable, dans un boîtier compact, aussi pour les aquariums d'eau douce, pour le contrôle des germes et des algues.

Consignes de sécurité

A lire et respecter impérativement !

Attention : rayonnement ultraviolet dangereux !



- Ne jamais regarder directement, sans protection, dans la lampe UV-C spéciale allumée (lésions oculaires !)
- Cet appareil contient une lampe UV-C.
- Le rayonnement UV-C, même à faibles doses, peut causer des lésions oculaires et cutanées.
- L'utilisation imprévue de l'appareil ou l'endommagement du boîtier de la lampe UV-C peuvent entraîner un risque d'exposition à des radiations dangereuses.
- Faire fonctionner la lampe UV-C **sera** uniquement avec le système UV-C **sera**, lorsque que celui-ci a été entièrement assemblé conformément aux instructions. Toute autre utilisation peut provoquer de lésions cutanées et oculaires !
- La lampe UV-C forme un ensemble avec son boîtier, ne pouvant pas être ouvert.
- La lampe UV-C ne peut pas être réparée, il faut la remplacer.
- Toujours tenir les appareils UV et les lampes UV-C hors de portée des enfants !
- Débrancher toutes les prises avant d'intervenir sur l'unité UV.
- Ne faire fonctionner l'ensemble des appareils qu'avec un disjoncteur RCD ou FI avec un courant de déclenchement de max. 30 mA.
- Ne pas faire fonctionner le système UV-C ni la pompe sans circulation d'eau !
- Lorsque vous allumez la lampe UV-C, veillez à ce que la circulation d'eau dans le système UV-C soit suffisante. Même lors du fonctionnement, il faut assurer un débit minimum.
- Des MISES EN MARCHÉ/ARRÊTS répétés réduisent la durée de vie de la lampe UV-C.
- Veillez à ce que le connecteur de l'appareil branché soit toujours librement accessible.
- Protéger le transformateur et le ballast électronique de l'eau.
- Avant tout travail dans l'aquarium, débranchez tous les appareils électriques se trouvant dans l'eau !
- Assurez-vous que la tension du réseau corresponde aux indications figurant sur la plaque signalétique.

- Formez une boucle d'égouttement avec le câble réseau pour éviter que de l'eau ne pénètre dans la prise de courant en coulant le long du câble.
- Ne plus utiliser les appareils si le câble réseau est endommagé.

Domaine d'application

Les systèmes UV-C **sera** éliminent de manière fiable et sans l'intervention de produits chimiques toutes les espèces d'algues flottantes et réduisent la multiplication des algues filamenteuses et autres. Les agents pathogènes et turbidités de l'eau d'origine bactérienne sont également éliminés durablement.

C'est en particulier dans l'eau de mer, où l'utilisation de biocides est problématique, que l'unité UV **sera algovec UV** permet de prévenir efficacement l'invasion de l'eau de l'aquarium par des germes.

L'action de la lampe UV-C est purement physique et se limite à l'eau qui passe devant, ce qui la rend totalement inoffensive pour les occupants de l'aquarium et les organismes de filtration.

Utilisation

Ne faire fonctionner la lampe UV-C qu'en liaison avec la **pompe pour filtration et circulation d'eau sera FP 350** (1.4). La lampe UV-C ne possède pas son propre système de circulation, étant ainsi disponible en combinaison avec la résistante pompe de filtration, dans un boîtier compact.

L'efficacité de l'appareil face aux algues flottantes et aux germes dépend du débit. Plus l'eau passe lentement devant la pompe, plus la durée du rayonnement sera longue et plus la destruction des germes sera efficace, par exemple dans le cas d'une maladie des poissons. De cette façon, la capacité de réglage (1.4.1) de la pompe FP 350 permet d'augmenter l'efficacité de la lampe UV-C, selon les besoins.

Etendue de la fourniture (1)

- 1.1 Lampe UV-C 5 W
- 1.2 Ballast électronique 12 V, 6 W
- 1.3 Transformateur Input : 230 V AC 50 Hz; Output : 12 V AC 650 mA
- 1.4 **Pompe pour filtration et circulation d'eau sera FP 350**
- 1.5 Boîtier du filtre en plastique ABS
- 1.5.1 Couvercle du boîtier
- 1.5.2 Ventouses
- 1.6 Répartiteur **sera** avec deux buses mobiles
- 1.7 Tuyau, ø 16 mm

Instructions de montage

L'unité UV **sera algovec UV** a été pré-installée en usine. L'unité est directement reliée à la pompe de circulation et à la sortie du filtre intérieur. L'eau retourne dans l'aquarium à travers l'orifice d'écoulement et le raccord en Y avec deux buses (1.6) du filtre intérieur.

Mise en service

Avant d'allumer la lampe UV-C, s'assurer qu'elle est entourée d'eau et/ou qu'elle est entièrement immergée. Ne pas faire fonctionner la lampe à sec pour éviter une surchauffe. Faire fonctionner la lampe UV-C uniquement avec le transformateur fourni et le ballast électronique. Raccorder la prise noire du transformateur au connecteur noir du ballast électronique (2.4). La lampe UV-C est raccordée à la prise bleue du ballast électronique (2.3) par le biais du connecteur bleu. Relier le transformateur (2.6) à la source de tension uniquement lorsque tous les raccordements sont effectués et que l'unité UV-C a été immergée dans l'eau. Ne pas inverser les raccordements.

Le boîtier de lampe (2.5) ne doit pas être ni ouvert ni endommagé.

Nettoyage

Ne pas ouvrir la lampe UV-C (2.5). Ne pas non plus introduire des objets pointus ou durs à l'intérieur du boîtier. Si l'appareil est bouché et ne peut pas être nettoyé en le rinçant à l'eau, remplacer la lampe avec le boîtier.

Entretien

Remplacer la lampe UV-C au bout d'un an environ. Commencer par débrancher toutes les pièces conductrices d'électricité. Sortir le système UV-C de l'aquarium, avec son boîtier (1.5). Ensuite, enlever le couvercle du boîtier (1.5.1). Retirer la lampe UV-C de l'orifice de sortie d'eau et la sortir du boîtier en même temps que la pompe. Enlever le tuyau (1.7/2.7) de la lampe. Le cas échéant, remplacer le tuyau. Placer une nouvelle lampe UV-C sur le nouveau tuyau 16 mm et la fixer avec un attache-câble. Fixer la pompe de la même manière. Remettre la lampe et la pompe dans le boîtier et remettre la sortie de la lampe UV-C sur la partie arrière de l'orifice de sortie de l'eau (1.8).

Problème	Cause possible	Remède
La diode témoin ne fonctionne pas	Pas de courant	Vérifier le connecteur
		Brancher le transformateur
La lampe UV-C ne brûle pas	Câbles pas correctement raccordés	Vérifier les fiches de raccordement
	Lampe UV-C défectueuse	Remplacer la lampe UV-C
	Connecteurs bleu et noir inversés	Connecter correctement
Pas de changement au niveau des turbidités/algues	Origine non bactérienne, turbidité minérale	Utiliser un filtre fin, changement d'eau
	Lampe UV-C défectueuse	Remplacer la lampe UV-C

Contrôle de la lampe UV-C

Attention ! Mettez des lunettes avec protection UV. Pour voir si la lampe UV-C de l'unité **sera algovec UV** fonctionne, mettre le système UV-C en marche. Si la lampe fonctionne, on aperçoit une lueur bleuâtre dans l'ouverture d'écoulement. Évitez de regarder directement dans la lumière UV-C.

Caractéristiques techniques

Lampe UV-C sera

5 W
IPX8 (1 m)



Ballast électronique

12 V 6 W UVPL

Transformateur

IN 230 V AC 50 Hz
OUT 12 V AC 650 mA

Pompe pour filtration et circulation d'eau sera FP 350

220 – 240 V, 6 W
Débit ~ 350 l/h
IPX8 (1 m)

IPX8



Attention

1. Il convient de surveiller les enfants pour s'assurer qu'ils ne jouent pas avec l'appareil.
2. Cet appareil n'est pas prévu pour être utilisé par des personnes (y compris des enfants) dont les capacités physiques, sensorielles ou mentales sont réduites, ou des personnes dénuées d'expérience ou de connaissance, sauf si elles ont pu bénéficier, par l'intermédiaire d'une personne responsable de leur sécurité, d'une surveillance ou d'instructions préalables concernant l'utilisation de l'appareil.
3. Si le câble d'alimentation est endommagé, la pompe ne doit plus être utilisée et doit être éliminée.

Élimination de l'appareil :

Ne pas éliminer les appareils usagés avec les ordures ménagères !

Si l'appareil est hors d'usage, son utilisateur est **tenu, de par la loi, de l'éliminer séparément des ordures ménagères** et de l'amener, p.ex., dans la déchetterie de sa commune/de son quartier. Ceci permet de recycler les appareils usagés de manière appropriée et d'éviter les incidences négatives sur l'environnement.

C'est pourquoi les appareils

électriques sont munis du sigle suivant :



Garantie du constructeur :

En cas de respect de la notice d'utilisation, l'unité UV **sera algovec UV** fonctionne en toute fiabilité. Nos produits sont garantis 2 ans à compter de la date d'achat contre tout vice de fabrication.

Nous garantissons l'absence totale de défauts au moment de la remise du produit. Les signes d'usure normaux apparaissant suite à une utilisation conforme ne constituent pas un défaut. Dans ce cas, tout droit à la garantie est également exclu. Ceci s'applique en particulier à l'unité d'entraînement (rotor avec axe). Cette garantie n'entraîne évidemment aucune limitation ni restriction des droits légaux.

Veillez également lire les informations complémentaires (*) pour la garantie.

Recommandation :

En cas de défaut, adressez-vous toujours d'abord au revendeur chez qui vous avez acheté l'appareil. Il est en mesure de juger s'il s'agit effectivement d'un cas couvert par la garantie. Si l'appareil nous est retourné, nous serons dans l'obligation de vous facturer éventuellement des frais inutiles.

Une éventuelle responsabilité pour violation du contrat est limitée aux fautes intentionnelles et lourdes. **sera** n'est responsable pour faute légère qu'en cas de décès, de dommages corporels, de violation d'obligations contractuelles essentielles et en cas de responsabilité obligatoire en vertu de la loi sur la responsabilité du producteur pour vice de la marchandise. Dans ce cas, la responsabilité est limitée, en fonction de l'étendue, au dédommagement des dommages types prévus dans le contrat.

Cette pompe est exclusivement réservée à une utilisation en eau douce et en eau de mer. Une exploitation dans des liquides corrosifs ou autres entraîne une annulation de la garantie.

Complément important pour la garantie (*) :

- **Des turbines rotors usées, cassées ou entrâtées** sont la conséquence directe d'un manque d'entretien ou d'une mauvaise manipulation. Ces dommages et tous les dommages consécutifs ne sont pas couverts par la garantie. De tels dommages ne sont souvent pas réparables.
- **La rupture des ailettes de la turbine rotor** est due à une aspiration de petits cailloux ou d'autres grosses particules dures. Ces dommages ne sont pas couverts par la garantie.
- Pour une question de sécurité, **les dommages sur le câble d'alimentation** ne sont pas réparés par le fabricant. (Motif : l'humidité qui a pénétré dans le câble provoque souvent par la suite une corrosion et des courts-circuits dans le bloc moteur.). Un remplacement du câble complet est impossible. L'appareil doit être mis hors service.
- Les dommages, de quelque type que ce soit, sur le câble d'alimentation ne sont pas couverts par la garantie.
- La lampe UV-C 5 W est exclue de la garantie.

Distributeur : sera France SAS
25A rue de Turckheim, 68000 Colmar
Tél. +49 2452 9126-0

Graag volledig en aandachtig doorlezen. Bewaar dit, zodat u het later gebruiken kunt. Wanneer dit apparaat aan derden doorgegeven wordt, moet deze gebruikersinformatie ook worden overhandigd.

Het verheugt ons, dat u besloten heeft om een UV-eenheid **sera algovec UV** aan te schaffen. Dit systeem, dat als bestanddeel van de **sera marin Biotop Cube 130** al jarenlang met succes gebruikt wordt, is nu in combinatie met de nieuwe regelbare **sera filter- en transportpomp FP 350** in een compacte behuizing ook voor zoetwateraquariums voor de kiemen- en algencontrolle beschikbaar.

Veiligheidsinstructies

Absoluut lezen en in acht nemen!



Let op: Gevaarlijke ultraviolette straling!

- Nooit direct zonder bescherming in de ingeschakelde UV-C-spot (lamp) kijken. (Oogletsel!)
- Dit apparaat bevat een UV-C-straler.
- De UV-C-straling kan ook in een geringe dosis schadelijk zijn voor de ogen en de huid.
- Onbedoeld gebruik van het apparaat of beschadiging van de behuizing van de UV-C-lamp kan het optreden van gevaarlijke straling veroorzaken.
- De **sera UV-C-lamp** mag alleen met het voorgeschreven en volledig gemonteerde **sera UV-C-systeem** gebruikt worden. Elk ander gebruik kan tot aandoeningen van de huid en van de ogen leiden!
- De UV-C-lamp vormt met haar behuizing een vaste eenheid, die niet geopend kan worden.
- De UV-C-lamp kan niet gerepareerd worden, maar alleen worden vervangen.
- UV-apparaten en UV-C-lampen altijd buiten bereik van kinderen houden!
- Voor alle werkzaamheden aan de UV-eenheid moeten alle elektrische apparaten van het stroomnet worden gehaald.
- Alle apparaten alleen met een tussengeschakelde lekstroomschakelaar RCD resp. FI met een uitschakelstroom van max. 30 mA gebruiken.
- Het UV-C-systeem en de pomp niet zonder waterdoorstroming gebruiken!
- Zorg ervoor dat er reeds voldoende waterdoorstroming door het **sera UV-C-systeem** is, wanneer u de UV-C-lamp inschakelt. Ook bij een werkende installatie moet een minimaal doorstromingsgehalte zijn gewaarborgd.
- Het vaak IN/UIT-schakelen reduceert de levensduur van de UV-C-lamp.
- Let erop dat de stekker van het ingeschakelde apparaat te allen tijde vrij toegankelijk is.
- De transformator en het voorschakelapparaat moeten tegen water worden beschermd.
- Trek voor alle werkzaamheden aan het aquarium van alle apparaten in het water de netstekker uit het stopcontact.

- Let erop dat de netspanning met de gegevens op het typeplaatje overeenkomt.
- Maak met de voedingskabel een druppellus om te voorkomen, dat er water langs de kabel in het stopcontact lopen kan.
- Bij beschadiging van de voedingskabel mogen de apparaten niet meer worden gebruikt.

Toepassingen

sera UV-C-systemen ruimen zonder gebruik van chemicaliën op betrouwbare wijze alle soorten zweefalgen op en reduceren de vermeerdering van draad- en andere algen. Ook ziektekiemen en bacteriële vertroebelingen van het water worden langdurig opgeruimd. Juist in zeewater, waar het gebruik van biocides problematisch is, kan met de UV-eenheid **sera algovec UV** verkieming van het aquariumwater effectief worden voorkomen. De werking van de UV-C-lamp is puur fysisch en beperkt zich tot het doorstromende water, zodat de bewoners van het aquarium en de filterorganismen geen schade ondervinden.

Gebruik

De UV-C-lamp kan alleen in vaste combinatie met de **sera filter- en transportpomp FP 350** (1.4) gebruikt worden. De UV-C-lamp heeft geen eigen circulatiesysteem en wordt daarom in een set met de robuuste filterpomp in een compacte behuizing aangeboden. De werking van het apparaat voor wat betreft zweefalgen en kiemen is afhankelijk van de doorstromingsnelheid. Hoe langzamer het water langs de pomp stroomt, hoe langer de bestralingsduur en hierdoor kunnen kiemen effectiever worden vernietigd, b.v. bij een ziekte van de vissen. Zo kan door de regelbaarheid (1.4.1) van de FP 350 de effectiviteit van de UV-C-lamp naar behoefte vergroot worden.

De levering omvat (1)

- 1.1 UV-C-lamp 5 W
- 1.2 Voorschakelapparaat 12 V, 6 W
- 1.3 Transformator input: 230 V AC 50 Hz; output: 12 V AC 650 mA
- 1.4 **sera filter- en transportpomp FP 350**
- 1.5 Filterhuis van ABS kunststof
 - 1.5.1 Deksel van de behuizing
 - 1.5.2 Zuighouder
- 1.6 **sera** stromingsverdeler met twee beweegbare stromingsmondstukken
- 1.7 Slang, \varnothing 16 mm

Opbouwhandleiding

De UV-eenheid **sera algovec UV** is in de fabriek gemonteerd. De eenheid is direct met de stromingspomp en de uitloop van het binnenfilter verbonden. Via de uitlaatopening en de Y-verdeler met 2 stromingsmondstukken (1.6) van het binnenfilter stroomt het water terug het aquarium in.

Inbedrijfstelling

Voordat de UV-C-lamp ingeschakeld wordt, moet zijn gewaarborgd, dat de lamp met water omstroomt wordt, resp. volledig ondergedompeld is. Om oververhitting te voorkomen, mag de lamp daarbij niet droog worden gebruikt. De UV-C-lamp mag uitsluitend met de meegeleverde transformator en het AC-voorschakelapparaat worden gebruikt.

De zwarte stekker van de transformator wordt op de zwarte bus van het voorschakelapparaat (2.4) aangesloten. De UV-C-lamp wordt door middel van de blauwe stekker met de blauwe bus van het voorschakelapparaat (2.3) verbonden. Pas wanneer alle steekverbindingen met elkaar zijn verbonden en de UV-C-eenheid in het water ondergedompeld is, moet de transformator (2.6) met de spanningsbron worden verbonden. De aansluitingen mogen niet worden verwisseld.

De behuizing van de lamp (2.5) mag niet geopend of beschadigd worden

Reiniging

De UV-C-lamp (2.5) mag niet worden geopend. Er mogen geen scherpe of harde voorwerpen binnenin de behuizing worden gebruikt. Indien het apparaat verstopt is en het niet door uitspoelen met water kan worden gereinigd, moet de lamp met behuizing worden vervangen.

Onderhoud

Vervang de UV-C-lamp na ongeveer een jaar. Eerst alle stroomvoerende delen van het stroomnet halen. Het UV-C-systeem in de behuizing (1.5) uit het aquarium nemen. Dan het deksel van de behuizing (1.5.1) eraf nemen. De UV-C-lamp van de wateruitloopopening trekken en samen met de pomp uit de behuizing nemen. De slang (1.7/2.7) van de lamp trekken. De slang evt. vervangen. De nieuwe UV-C-lamp op de nieuwe 16-mm-slangzetten en met kabelbinders bevestigen. De pomp op dezelfde manier bevestigen. De lamp en de pomp weer in de behuizing plaatsen en de uitloop van de UV-C-lamp weer op de achterkant van de wateruitloopopening (1.8) zetten.

Probleem	Mogelijke oorzaken	Remedie / wegname
Controlediode brandt niet	Geen stroom	Stekker controleren
		Transformator aansluiten
De UV-C-lamp brandt niet	De kabelverbindingen zitten er niet goed in	De steekverbindingen controleren
	De UV-C-lamp is defect	De UV-C-lamp vervangen
	De blauwe en zwarte stekker zijn verwisseld	Steek ze er op de juiste manier in
Vertroebelingen/ algen blijven onveranderd	Geen bacteriële oorzaak, minerale vertroebeling	Fijnfilter gebruiken, water verseren
	De UV-C-lamp is defect	De UV-C-lamp vervangen

Controle van de UV-C-lamp

Pas op! Zet een bril met UV-bescherming op.

Om te zien of de UV-C-lamp van de **sera algovec UV**-eenheid brandt, het UV-C-systeem inschakelen. Bij een brandende lamp is op de uitstroomopening een blauw schijnsel zichtbaar. Kijk niet direct in het UV-C-licht.

Technische gegevens

sera UV-C-lamp

5 W
IPX8 (1 m)



Voorschakelapparaat

12 V 6 W UVPL

Transformator

IN 230 V AC 50 Hz
OUT 12 V AC 650 mA

sera filter- en transportpomp FP 350

220 – 240 V, 6 W
Transportcapaciteit
~ 350 l/h
IPX8 (1 m)




Waarschuwing

1. Er moet gelet worden op kinderen, zodat gegarandeerd is, dat ze niet met het apparaat spelen.
2. Het apparaat is niet bestemd om te worden gebruikt door personen (inclusief kinderen) met een beperkt lichamenlijk of geestelijk vermogen of beperkt waarnemingsvermogen of door personen met onvoldoende ervaring en kennis, behalve wanneer ze worden begeleid door een persoon die voor hun veiligheid verantwoordelijk is of worden geïnstrueerd voor het gebruik van het apparaat.
3. Indien de netkabel beschadigd is, mag de pomp niet langer gebruikt worden, maar moet de pomp worden verwijderd.

Verwijdering van het apparaat als afval:

Gebruikte apparaten mogen niet bij het huisvuil worden gedaan!

Als het apparaat eens niet meer gebruikt kan worden, is elke verbruiker **wettelijk verplicht, gebruikte apparaten gescheiden van het huisvuil**, b.v. bij een verzamel-punt van zijn gemeente/wijk af te geven. Daardoor wordt gewaarborgd dat de gebruikte apparaten vakkundig verwerkt worden en dat negatieve effecten op het milieu worden voorkomen.

Daarom zijn elektrische apparaten van het volgende symbool voorzien: 

Fabrieksgarantie:

Indien de gebruiksaanwijzing in acht genomen wordt, werkt de UV-eenheid **sera algovec UV** betrouwbaar. Wij staan vanaf de datum van aankoop 2 jaar garant voor de foutvrijheid van onze producten.

Wij staan garant voor de volledige correctheid bij overhandiging. Mochten de gebruikelijke slijtage- of verslijtingsverschijnselen optreden door regelmatig gebruik, dan vormt dit geen manco. In dat geval zijn ook de garantieaanspraken uitgesloten. Dit geldt met name voor de loopeenheid (rotor met as). Door deze garantie worden vanzelfsprekend geen wettelijke eisen beperkt of begrensd.

Let op de extra informatie (*) omtrent de garantie.

Aanbeveling:

Neem bij elk mankement eerst contact op met de specialzaak, waar u het apparaat heeft aangeschaft. Hier kan worden beoordeeld of er daadwerkelijk sprake van garantie is. Bij toezending aan ons, moeten wij u eventuele nodeloos hieraan verbonden kosten in rekening brengen.

Elke aansprakelijkheid wegens contractbreuk is beperkt tot opzet en grove nalatigheid. Uitsluitend bij schending van leven, lichaam en gezondheid, bij schending van wettelijke contractuele plichten en bij een dwingende aansprakelijkheid conform de wet aangaande de productaansprakelijkheid is **sera** ook aansprakelijk bij eenvoudige nalatigheid. In dat geval wordt de aansprakelijkheid beperkt tot vergoeding van de contractueel te voorziene schade.

De pomp mag alleen in zoet- en zeewater worden gebruikt. Bij gebruik in bijtende vloeistoffen etc. komt de garantie te vervallen.

Belangrijk supplement bij de garantie (*):

- **Versleten, gebroken of door kalk vastgelopen aandrijfeenheden** zijn het directe gevolg van onvoldoende onderhoud, resp. ondeskundige behandeling. Deze en alle gevolgschade worden niet door de garantie afgedekt. Vaak kunnen dergelijke schades niet worden gerepareerd.
- **Gebroken rotorvleugels** kunnen aan aangezogen steentjes of andere grotere harde deeltjes worden toegeschreven. Deze vormen van schade worden niet door de garantie afgedekt.
- **Schade aan de voedingskabel** wordt om veiligheidsredenen niet door de fabrikant gerepareerd. (Toelichting: Vocht dat de kabel binnengedrongen is, leidt later vaak tot corrosie en kortsluiting in het motorblok.). Het is niet mogelijk de kabel compleet te vervangen. De apparaat moet worden stopgezet.
- Schade van enigerlei vorm aan de voedingskabel valt niet onder de garantie.
- De UV-C-lamp 5 W valt niet onder de garantie.

Informazioni per l'uso sera algovec UV

Da leggere completamente e con attenzione. Da conservare per utilizzi futuri. Nel caso che questa apparecchiatura venga data ad un terza persona devono essere consegnate anche queste informazioni per l'uso.

Vi facciamo i nostri complimenti per l'acquisto del sistema UV **sera algovec UV**.

Questo sistema, che già da anni viene utilizzato con successo come componente del **sera marin Biotop Cube 130**, è ora disponibile anche per acquari d'acqua dolce per il controllo delle alghe e degli agenti patogeni in combinazione con la nuova **sera pompa a immersione FP 350** regolabile in un contenitore compatto.

Avvisi di sicurezza

Da leggere e osservare accuratamente!

Attenzione: pericolosa irradiazione di raggi ultravioletti!

- Non guardare mai la speciale lampada UV-C accesa senza adeguata protezione. (Danni agli occhi!)
- Questa apparecchiatura contiene una lampada UV-C.
- La radiazione UV-C può danneggiare gli occhi e la pelle anche in dosi minime.
- Un utilizzo non conforme dell'apparecchiatura o danni al contenitore della lampada UV-C possono causare l'emissione di radiazioni pericolose.
- La **sera** lampada UV-C può essere utilizzata solo con il **sera** sistema UV-C completamente montato secondo le istruzioni. Ogni altro utilizzo può causare danni alla pelle e agli occhi!
- La lampada UV-C forma, con il suo contenitore, un'unità fissa che non può essere aperta.
- La lampada UV-C non può essere riparata, ma solo sostituita.
- Apparecchiature UV e lampade UV-C devono sempre essere tenute fuori dalla portata dei bambini!
- Prima di eseguire lavori sull'unità UV è necessario staccare dalla rete elettrica tutte le spine delle apparecchiature.
- A monte di tutte le apparecchiature elettriche deve essere montata una valvola salvavita RCD o FI (max. 30 mA).
- Il sistema UV-C e la pompa non devono mai funzionare in assenza di flusso d'acqua!
- Quando accendete la lampada UV-C, assicuratevi che ci sia già un sufficiente flusso d'acqua attraverso il **sera** sistema UV-C. Anche durante il funzionamento va sempre assicurato un flusso d'acqua minimo.
- **SPEGNERE** e **ACCENDERE** frequentemente la lampada UV-C comporta una riduzione della durata della lampada UV-C.
- Fate attenzione che la spina dell'apparecchiatura sia sempre facilmente accessibile.
- Il trasformatore e il dispositivo di accensione devono essere protetti dall'acqua.
- Prima di eseguire qualsiasi lavoro nell'acquario staccate dalla presa di corrente tutte le apparecchiature elettriche che si trovano nell'acqua.



- Accertatevi che la tensione della vostra rete elettrica corrisponda alle indicazioni riportate sulla targhetta dell'apparecchiatura.
- Con il cavo elettrico create un'"ansa di sgocciolamento" per evitare che acqua che scende lungo il cavo possa entrare nella presa di corrente.
- In caso di danno al cavo di alimentazione le apparecchiature non possono più essere utilizzate.

Campo di impiego

I sistemi **sera** UV-C eliminano in modo sicuro tutti i tipi di alghe in sospensione e riducono la moltiplicazione delle alghe filamentose e di altre alghe senza l'utilizzo di prodotti chimici. Eliminano anche agenti patogeni e torbidità dell'acqua causata da batteri con effetto di lunga durata.

Soprattutto nell'acqua marina, dove l'uso dei biocidi è problematico, l'inquinamento patogeno può essere prevenuto in modo efficace con il sistema UV **sera algovec UV**. L'azione della lampada UV-C è puramente fisica e limitata solo al flusso d'acqua che passa attraverso la lampada, così gli abitanti dell'acquario e i batteri depuranti non subiscono alcun danno.

Utilizzo

La lampada UV-C può funzionare solo in collegamento fisso con la **sera pompa a immersione FP 350** (1.4). La lampada UV-C non ha un proprio sistema di circolazione e viene perciò offerta in un unico set con la pompa in un contenitore compatto.

L'efficacia dell'apparecchiatura contro le alghe in sospensione e gli agenti patogeni dipende dalla velocità del flusso d'acqua. Più lento è il flusso dell'acqua, più lungo è il tempo di esposizione alle radiazioni e gli agenti patogeni possono essere eliminati più efficacemente, p.es. in caso di una malattia dei pesci. La possibilità di regolazione (1.4.1) della FP 350 può quindi variare l'efficacia della lampada UV-C secondo necessità.

Contenuto della confezione (1)

- 1.1 Lampada UV-C 5 W
- 1.2 Dispositivo di accensione 12 V, 6 W
- 1.3 Trasformatore Input: 230 V AC 50 Hz; Output: 12 V AC 650 mA
- 1.4 **sera pompa a immersione FP 350**
- 1.5 Contenitore filtro in plastica ABS
 - 1.5.1 Coperchio contenitore
 - 1.5.2 Ventose
- 1.6. **sera** distributore di flusso con due ugelli mobili
- 1.7 Tubo, ø 16 mm

Istruzioni per il montaggio

Il sistema UV **sera algovec UV** è preassemblato. Il sistema UV è collegato direttamente alla pompa e all'uscita del contenitore del filtro. L'acqua ritorna nell'acquario attraverso l'apertura di uscita tramite il distributore di flusso a Y con 2 ugelli (1.6).

Messa in funzione

Prima di accendere la lampada UV-C, è necessario assicurarsi che la lampada sia circondata dall'acqua e completamente immersa. La lampada non deve funzionare a secco per evitare un surriscaldamento. La lampada UV-C deve funzionare solo con il trasformatore e il dispositivo di accensione in dotazione.

La spina nera del trasformatore va collegata alla presa nera del dispositivo di accensione (2.4). La lampada UV-C va collegata per mezzo del connettore blu con la presa blu del dispositivo di accensione (2.3). Solo quando tutte le connessioni sono state effettuate e il sistema UV-C è immerso nell'acqua, il trasformatore (2.6) può essere collegato alla rete elettrica. I collegamenti non devono essere invertiti.

Il contenitore della lampada (2.5) non può essere aperto o danneggiato.

Pulizia

La lampada UV-C (2.5) non deve essere aperta. All'interno del contenitore non devono essere introdotti oggetti appuntiti o duri. La lampada con il contenitore devono essere sostituiti se l'apparecchiatura è intasata e non si riesce a pulirla sciacquandola.

Manutenzione

Sostituite la lampada UV-C dopo circa un anno. Per prima cosa scollegate tutte le parti elettriche dalla rete di alimentazione. Prendete fuori dall'acquario il sistema UV-C nel suo contenitore (1.5). Togliete poi il coperchio del contenitore (1.5.1). Estraiete la lampada UV-C dall'apertura di uscita dell'acqua e tiratela fuori dal contenitore insieme alla pompa. Staccate il tubo (1.7/2.7) dalla lampada. Sostituite il tubo se necessario. Inserite la nuova lampada UV-C sul nuovo tubo da 16 mm e fissatela con delle fascette. Fissate la pompa nello stesso modo. Montate di nuovo la lampada e la pompa nel contenitore e riattaccate l'uscita della lampada UV-C sul retro dell'apertura di uscita dell'acqua (1.8).

Errore	Causa	Rimedio
Il diodo di controllo non è acceso	Non c'è corrente	Controllare la spina
		Attaccare il trasformatore
La lampada UV-C non è accesa	I cavi non sono collegati correttamente	Controllare i collegamenti
	Lampada UV-C difettosa	Sostituire la lampada UV-C
	Spine blu e nera invertite	Attaccare le spine correttamente
Torbidezza / Alghe rimangono invariate	Nessuna causa batterica, torbidezza minerale	Utilizzare un filtro fine, cambio dell'acqua
	Lampada UV-C difettosa	Sostituire la lampada UV-C

Controllo della lampada UV-C

Attenzione! Mettete occhiali con protezione UV.

Per controllare se la lampada UV-C del **sera algovec UV** funziona, accendete il sistema UV-C. Quando la lampada è in funzione è visibile un bagliore bluastro dall'apertura di uscita. Evitate di guardare direttamente la luce UV-C.

Dati tecnici

sera lampada UV-C

5 W
IPX8 (1 m)



Dispositivo di accensione 12 V 6 W UVPL

Trasformatore

IN 230 V AC 50 Hz
OUT 12 V AC 650 mA

sera pompa a immersione FP 350

220 – 240 V, 6 W
Portata ~ 350 l/h
IPX8 (1 m)

IPX8




Avvertenze

1. I bambini devono essere sempre tenuti sotto controllo in modo che non possano giocare con queste apparecchiature.
2. L'apparecchio non può essere usato da persone (inclusi i bambini) che hanno limiti fisici, di percezione ed intellettuali. Anche persone con mancanza di esperienza e conoscenze specifiche non possono usare questi strumenti, se prima non sono state istruite da persone responsabili per la loro sicurezza.
3. Se il cavo della corrente è danneggiato, la pompa non può più essere utilizzata e deve essere smaltita.

Smaltimento dello strumento:

Le attrezzature non più utilizzate non vanno smaltite con i rifiuti domestici!

Per legge ogni utilizzatore è obbligato a smaltire gli strumenti vecchi separatamente dai rifiuti domestici, presso gli appositi punti di raccolta differenziata del proprio comune/quartiere. Questo garantisce il giusto riciclaggio del materiale ed evita un negativo impatto ambientale.

Per questo motivo gli apparecchi elettrici ed elettronici sono contrassegnati dal seguente simbolo: 

Garanzia del produttore:

osservando scrupolosamente le informazioni per l'uso, il sistema UV **sera algovec UV** funziona in modo efficace. Garantiamo i nostri prodotti esenti da difetti per 2 anni a partire dalla data di acquisto.

Garantiamo la completa assenza di difetti al momento della consegna. Se, con un uso conforme, dovessero verificarsi normali segni di usura e di consumo, questo non rappresenta un difetto. In questo caso sono esclusi anche i diritti di garanzia. Questo si riferisce in particolare all'unità rotore (rotore con asse). Questa garanzia ovviamente non limita o riduce alcun diritto legale.

Fate attenzione alle informazioni nell'allegato alla garanzia (*).

Suggerimento:

in caso di difetti vi consigliamo di rivolgervi innanzitutto al negoziante presso il quale avete acquistato il prodotto, che sarà in grado di valutare se il caso rientra nella garanzia. In caso di invio diretto a noi dovremo inevitabilmente addebitarvi i relativi costi.

Ogni nostra responsabilità è limitata e non include il non attenersi intenzionalmente alle informazioni per l'uso e la grave negligenza. Solo in caso di lesioni a persone, danni alla salute e morte e in presenza di violazione degli obblighi contrattuali sostanziali rispondiamo secondo la legge sulla garanzia dei prodotti, **sera** garantisce anche in caso di negligenza lieve. In questo caso la responsabilità è limitata all'entità dei danni tipici prevedibili in base al contratto di vendita.

La pompa può essere utilizzata esclusivamente in acqua dolce e in acqua marina. In caso di funzionamento in liquidi corrosivi etc. la garanzia decade.

Allegato alla garanzia (*):

- **rotori consumati, rotti o incrostati da calcare** sono una conseguenza diretta di una manutenzione carente o di un utilizzo non conforme. Questi e tutti i danni conseguenti non sono coperti da garanzia. Spesso questi danni non sono riparabili.
- **Alette del rotore rotte** sono una conseguenza di sassolini o altri parti dure aspirate. Questi danni non sono coperti dalla garanzia.
- **Danni al cavo elettrico** non vengono riparati dal produttore per motivi di sicurezza (p.es.: l'umidità entra nel cavo corrode lentamente il blocco motore che poi va in cortocircuito in un secondo momento). La sostituzione del cavo completo non è possibile. È necessario mettere fuori uso l'apparecchiatura.
- Danni di qualsiasi genere al cavo elettrico non sono coperti da garanzia.
- La lampada UV-C 5 W è esclusa dalla garanzia.

**Importato da: sera Italia s.r.l., Via Gamberini 110
40018 San Pietro in Casale (BO)**

E Información para el usuario sera algovec UV

Léala atentamente en su totalidad. Conservar para consultas futuras. Si se entrega este equipo a terceros, estas instrucciones de uso se deben entregar junto con él.

Nos alegramos de que se haya decidido por una unidad UV **sera algovec UV**. Este sistema, que, desde hace años, ha sido usado con éxito como elemento del **sera marin Biotop Cube 130**, ahora está disponible en combinación con la nueva **sera bomba para filtrado y circulación FP 350** regulable, en una carcasa compacta, también para acuarios de agua dulce, para el control de los gérmenes y de las algas.

Avisos de seguridad

¡Es indispensable leerlos y observarlos!

¡Atención:

radiación ultravioleta peligrosa!

- No mire nunca directamente a la lámpara especial UV-C encendida sin protección. ¡Daños en los ojos!
- Este equipo contiene una lámpara UV-C.
- La radiación UV-C, incluso en dosis muy bajas, puede causar daños en los ojos y en la piel.
- El uso indebido del equipo, así como los daños en la carcasa de la lámpara UV-C, pueden causar la salida de radiación perjudicial.
- La lámpara UV-C de **sera** solamente se debe utilizar con el **sera** sistema UV-C en estado totalmente montado según las instrucciones. ¡Cualquier otro uso puede causar daños en la piel y en los ojos!
- La lámpara UV-C forma una unidad con su carcasa, que no se puede abrir.
- La lámpara UV-C no se puede reparar y se debe reemplazar.
- ¡Mantenga los dispositivos UV y las lámparas UV-C siempre fuera del alcance de los niños!
- Antes de realizar cualquier tipo de trabajo en la unidad UV, desconecte el enchufe de la toma eléctrica de todos los equipos eléctricos.
- Utilice todos los equipos solamente con un interruptor diferencial residual RCD o FI antepuesto con una corriente de activación de como máximo 30 mA.
- ¡No utilice el sistema UV-C ni la bomba sin flujo de agua!
- Asegúrese de que la circulación del agua en el **sera** sistema UV-C es suficiente, a la hora de encender la lámpara UV-C. También durante su funcionamiento, es necesario asegurar un caudal mínimo.
- ENCENDER y APAGAR la lámpara UV-C con frecuencia reduce su esperanza de vida.
- Procure que el enchufe de los equipos encendidos sea siempre fácilmente accesible.
- El transformador y la reactancia antepuesta deben estar protegidos contra el agua.
- Antes de realizar cualquier tipo de trabajo en el acuario, desconecte el enchufe de la toma eléctrica de todos los equipos eléctricos presentes en el agua.
- Asegúrese de que la tensión eléctrica coincide con los datos indicados en la placa de características.



- Forme un bucle de goteo con el cable de conexión a la red eléctrica para evitar que el agua llegue a la toma eléctrica recorriéndolo.
- Si el cable de conexión a la red eléctrica está dañado ya no se deben utilizar los equipos.

Campo de aplicación

Los sistemas UV-C de **sera** eliminan de modo fiable todas las especies de algas flotantes y reducen la propagación de algas filamentosas y otros tipos de algas sin recurrir a productos químicos. También eliminan de forma duradera los gérmenes patógenos y los enturbiamientos bacterianos.

Particularmente en el agua salada, en la que el uso de biocidas es problemático, con la unidad UV **sera algovec UV** se puede evitar eficazmente la formación de gérmenes en el agua del acuario.

Los efectos de la lámpara UV-C son puramente físicos y se limitan al agua que fluye por ella, por lo que los habitantes del acuario y los organismos de filtrado no sufren ningún daño.

Uso

La lámpara UV-C solo se puede utilizar en combinación fija con la **sera bomba para filtrado y circulación FP 350** (1.4). La lámpara UV-C no dispone de un sistema de circulación propio y, por lo tanto, está disponible junto con la robusta bomba para filtrado, en una carcasa compacta.

La eficacia del equipo respecto a las algas flotantes y a los gérmenes depende de la velocidad de flujo. Cuanto más lentamente circule el agua por la lámpara UV-C, mayor será la duración de la radiación y los gérmenes se podrán exterminar más eficazmente, por ejemplo en el caso de una enfermedad de los peces. De esta manera, la capacidad de ajuste (1.4.1) de la bomba FP 350 permite aumentar la eficacia de la lámpara UV-C, según las necesidades.

Contenido del paquete (1)

- 1.1 Lámpara UV-C 5 W
- 1.2 Reactancia 12 V, 6 W
- 1.3 Transformador Entrada: 230 V CA 50 Hz; Salida: 12 V CA 650 mA
- 1.4 **sera bomba para filtrado y circulación FP 350**
- 1.5 Carcasa del filtro de plástico ABS
 - 1.5.1 Tapa de la carcasa
 - 1.5.2 Ventosas
- 1.6 **sera** generador de corrientes con dos boquillas de circulación móviles
- 1.7 Tubo flexible, ø 16 mm

Instrucciones de montaje

La unidad UV **sera algovec UV** está preinstalada de fábrica. La unidad está conectada directamente con la bomba de circulación y la salida del filtro interior. El agua vuelve al acuario a través de la abertura de salida y del distribuidor en Y con dos boquillas de circulación (1.6.) del filtro interior.

Puesta en funcionamiento

Antes de encender la lámpara UV-C se debería comprobar que hay corriente de agua alrededor de ella o que está completamente sumergida. La lámpara no se debe utilizar en seco para evitar el sobrecalentamiento. La lámpara UV-C solo se debe utilizar con el transformador y la reactancia incluidos.

El conector negro del transformador se conecta en la toma negra de la reactancia (2.4). La lámpara UV-C se conecta a través del conector azul con la toma azul de la reactancia (2.3). No se debe conectar el transformador (2.6) a la fuente de tensión hasta que todas las conexiones por enchufe estén conectadas entre ellas y la unidad UV-C esté sumergida.

No se deben confundir las conexiones.

La carcasa de la lámpara (2.5) no se debe ni abrir ni dañar.

Limpieza

La lámpara UV-C (2.5) no se debe abrir. Tampoco se deben introducir objetos duros o puntiagudos en el interior. Si el aparato está obturado y no se puede limpiar aclarándolo con agua, se debería cambiar la lámpara junto con la carcasa.

Mantenimiento

La lámpara UV-C se debería cambiar transcurrido aproximadamente un año. Separe primero todas las piezas bajo tensión de la alimentación de tensión. Retire el sistema UV-C, en su carcasa (1.5), del acuario. Luego, retire la tapa de la carcasa (1.5.1). Retire la lámpara UV-C de la abertura de salida de agua y retírela de la carcasa, junto con la bomba. Separe el tubo flexible (1.7/2.7) de la lámpara. En caso necesario, sustituya el tubo flexible. Coloque la nueva lámpara UV-C en un tubo nuevo de 16 mm y sujétela con una abrazadera para cables. Sujete la bomba del mismo modo. Vuelva a colocar la lámpara y la bomba en la carcasa y vuelva a acoplar la salida de la lámpara UV-C en la parte posterior de la abertura de salida de agua (1.8).

Problema	Posibles causas	Ayuda / solución
El diodo de control no se enciende	No hay electricidad	Comprobar el enchufe
		Conectar el transformador
La lámpara UV-C no se enciende	Las conexiones de cables no están bien conectadas	Comprobar las conexiones por enchufe
	Lámpara UV-C averiada	Cambiar la lámpara UV-C
	Se han confundido el conector negro y el azul	Conectarlos correctamente
Sin cambios en el enturbiamiento/ las algas	No hay una causa bacteriana, sino enturbiamiento mineral	Utilizar un filtro fino, cambio de agua
	Lámpara UV-C averiada	Cambiar la lámpara UV-C

Comprobación de la lámpara UV-C

¡Precaución! Póngase unas gafas con protección UV.

Para ver si se enciende la lámpara UV-C de la unidad **sera algovec UV**, ponga en marcha el sistema UV-C. Cuando la lámpara está encendida se ve un resplandor azulado en la abertura de salida. Evite mirar directamente a la luz UV-C.

Datos técnicos

Lámpara UV-C de sera

5 W
IPX8 (1 m)



Reactancia

12 V 6 W UVPL

Transformador

ENTRADA
(IN) 230 V CA 50 Hz
SALIDA
(OUT) 12 V CA 650 mA

sera bomba para filtrado y circulación FP 350

220 – 240 V, 6 W
Caudal ~ 350 l/h
IPX8 (1 m)

IPX8



Advertencia

1. Conviene vigilar a los niños para asegurarse de que no juegan con el aparato.
2. Este aparato no está previsto para que lo utilicen personas (incluso niños) cuya capacidad física, sensorial o mental esté disminuida, o personas sin experiencia o conocimientos, excepto si pueden recibir a través de una persona responsable de su seguridad una vigilancia adecuada o instrucciones previas relativas a la utilización del aparato.
3. Si el cable de conexión a la red eléctrica está dañado ya no se debe utilizar la bomba, sino que se debe desecharla.

Eliminación del equipo:

¡Los aparatos usados no pueden eliminarse con la basura doméstica!

En caso de que el equipo ya no se pueda utilizar, todo consumidor **está obligado por ley a eliminar los aparatos usados de forma separada de la basura doméstica**, por ejemplo llevándolos a un centro de recogida de su municipio o barrio. De esta manera se garantiza que los aparatos usados se procesen adecuadamente y que se puedan evitar consecuencias negativas para el medio ambiente.

Por este motivo, los aparatos eléctricos están marcados con este símbolo:



Garantía del fabricante:

Si se tienen en cuenta las instrucciones de uso, la unidad UV **sera algovec UV** funciona de forma fiable. Nos responsabilizamos de la ausencia de fallos de nuestros productos durante 2 años a partir de la fecha de compra.

Nos responsabilizamos de la completa ausencia de fallos en el momento de la entrega. Si debido al empleo conforme con el uso adecuado se presentan señales normales de desgaste o de uso, esto no constituye defecto alguno. En este caso quedan también excluidas las prestaciones de garantía legal. Esto se refiere especialmente a la unidad de rodadura (rotor con eje). Naturalmente, esta garantía no limita ni restringe ningún tipo de derecho estipulado por la ley.

Tenga en cuenta la información adicional (*) acerca de la garantía.

Recomendación:

En caso de detectar cualquier defecto, diríjase primero a la tienda especializada donde haya adquirido el aparato. Allí podrán evaluar si realmente se trata de un caso cubierto por la garantía. Si nos envía el aparato sin consultar, tendremos que facturarle los costes innecesarios que nos haya ocasionado esta acción.

La responsabilidad que nos pueda tocar por incumplimiento de contrato se limita a los daños debidos a culpa intencional y a negligencia grave. **sera** incurre en responsabilidad por negligencia leve solo en caso de faltas que atenten contra la vida, la integridad física y la salud o por infracciones relativas a obligaciones esenciales del contrato y en aquellos casos en los que la Ley de responsabilidad por productos defectuosos prescriba una responsabilidad ineludible. En el supuesto citado, el alcance de nuestra responsabilidad se limita a la indemnización de los daños previsibles por el tipo de contrato.

La bomba solo se debe utilizar en agua dulce y salada. En caso de uso en líquidos corrosivos, etc., se extingue la garantía.

Anexo importante a la garantía (*):

- **Los rotores desgastados, rotos o consumidos por la cal** son consecuencia directa de un mantenimiento insuficiente o un uso inadecuado. La garantía no cubre ni estos daños ni sus consecuencias. Con frecuencia, tales daños son irreparables.
- **Las aspas de rotor rotas** son causadas por piedrecitas u otras partículas grandes que se hayan aspirado. La garantía no cubre estos daños.
- **Los daños en el cable de conexión a la red eléctrica** no serán reparados por el fabricante por razones de seguridad. (Motivo: la humedad infiltrada en el cable con frecuencia es la causa de corrosión posterior y de cortocircuitos en el bloque motor). No es posible reemplazar el cable completo. Debe apagar el aparato.
- La garantía no cubre daños de ningún tipo en el cable de alimentación.
- La lámpara UV-C de 5 W está excluida de la garantía.

P Instruções para utilização sera algovec UV

Por favor leia atentamente as seguintes instruções. Por favor guardar, para uma possível utilização posterior. No caso de transmissão deste aparelho a terceiros, deve entregar também estas instruções.

Agradecemos a sua preferência pela unidade UV **sera algovec UV**.

Este sistema, que há vários anos tem sido utilizado com sucesso como elemento integrante do **sera marin Biotop Cube 130**, está agora disponível em combinação com a nova **sera bomba para filtração e circulação FP 350** de débito regulável, numa caixa compacta, também para aquários de água doce, para o controlo de germes e algas.

Precauções de segurança

Leia e observe estas indicações!

Atenção:

Radiação ultravioleta perigosa!

- Nunca olhe diretamente para a lâmpada UV-C especial sem proteção, quando está ligada. (Prejudicial para os olhos!)
- Este aparelho inclui uma lâmpada UV-C.
- A radiação UV-C pode causar danos nos olhos e na pele, mesmo em doses muito baixas.
- O uso inadvertido do aparelho ou a deterioração do corpo da lâmpada UV-C podem causar a saída de radiação perigosa.
- A **sera** lâmpada UV-C só pode ser utilizada com o **sera** sistema UV-C montado por completo, de acordo com as instruções. Qualquer outro tipo de utilização pode causar lesões na pele e nos olhos!
- A lâmpada UV-C e o seu corpo formam uma unidade que não pode ser aberta.
- A lâmpada UV-C não pode ser reparada, só pode ser substituída.
- Mantenha sempre as unidades UV e as lâmpadas UV-C fora do alcance das crianças!
- Antes de qualquer intervenção na unidade UV, desligue da corrente todos os aparelhos elétricos.
- Os aparelhos só devem ser colocados em funcionamento com um disjuntor diferencial de, no máximo, 30 mA.
- Não coloque o sistema UV-C nem a bomba em funcionamento sem fluxo de água!
- Certifique-se de que o fluxo de água no sistema UV-C é suficiente, quando ligar a lâmpada UV-C. Mesmo durante o funcionamento é necessário assegurar um fluxo mínimo de água.
- O LIGAR/DESLIGAR frequente reduz o tempo de vida da lâmpada UV-C.
- Certifique-se de que a ficha da unidade ligada é de fácil acesso a qualquer altura.
- O transformador e o bloco de alimentação têm que estar protegidos da água.
- Antes de qualquer intervenção no aquário, desligue da corrente todos os aparelhos elétricos que se encontram na água!



- Certifique-se de que a tensão da corrente corresponde às indicações constantes na placa.
- Forme um laço com o cabo de alimentação, para evitar que a água esorra pelo cabo até à tomada.
- No caso de danos nos cabos, os aparelhos já não podem ser utilizados.

Campo de aplicação

Sem que sejam utilizados produtos químicos, os **sera** sistemas UV-C removem de forma eficaz todas as espécies de algas flutuantes e reduzem a proliferação de algas filamentosas e de outras algas. Os agentes patogénicos, assim como as turvações da água provocadas por bactérias, também são eliminados de modo duradouro.

Especialmente na água salgada, onde a aplicação de biocidas é problemática, pode-se evitar eficazmente a proliferação de germes na água do aquário, usando a unidade UV **sera algovec UV**.

O efeito da lâmpada UV-C é completamente físico e limita-se apenas à água que passa através dela, de modo que os habitantes do aquário e os organismos do filtro não são afetados.

Utilização

A lâmpada UV-C só pode funcionar em ligação com uma **sera bomba para filtração e circulação FP 350** (1.4). A lâmpada UV-C não dispõe de um próprio sistema de circulação e, por esse motivo, está disponível em conjunto com a resistente bomba de filtração, numa caixa compacta.

A eficácia do aparelho contra as algas flutuantes e os germes depende do débito. Quanto mais lentamente a água passa pela bomba, mais longo é o período de irradiação e os germes podem ser eliminados de modo mais eficaz, por exemplo no caso de uma doença dos peixes. Assim, a possibilidade de regulação (1.4.1) da bomba FP 350 permite aumentar a eficácia da lâmpada UV-C, segundo as necessidades.

O conjunto inclui (1)

- 1.1 Lâmpada UV-C 5 W
- 1.2 Bloco de alimentação 12 V, 6 W
- 1.3 Transformador Entrada: 230 V AC 50 Hz; Saída: 12 V AC 650 mA
- 1.4 **sera bomba para filtração e circulação FP 350**
- 1.5 Caixa do filtro de plástico ABS
 - 1.5.1 Tampa da caixa
 - 1.5.2 Ventosas
- 1.6 **sera** distribuidor com dois bicos móveis
- 1.7 Mangueira, Ø 16 mm

Instruções de montagem

A unidade UV **sera algovec UV** já vem montada de fábrica. A unidade está diretamente ligada à bomba de circulação e à saída do filtro interior. Através da abertura de saída e o distribuidor em Y com 2 bicos (1.6.) do filtro interior, a água volta para o aquário.

Colocar em funcionamento

Antes de ligar a lâmpada UV-C, deve-se certificar de que a lâmpada esteja em contacto com a água por todos os lados, ou seja, que esteja completamente submersa. A lâmpada não pode ser colocada em funcionamento a seco, para evitar que aqueça demasiado. A lâmpada UV-C só deve ser colocada em funcionamento com o transformador e o bloco de alimentação incluídos na embalagem.

A ficha preta do transformador liga-se ao conector preto do bloco de alimentação (2.4). A lâmpada UV-C liga-se, com a ficha azul, ao conector azul do bloco de alimentação (2.3). Só quando todos os conectores estiverem ligados e a unidade UV-C estiver submersa é que o transformador (2.6) se pode ligar à corrente elétrica. Não deve trocar as ligações.

O corpo da lâmpada (2.5) não deve ser aberto nem danificado.

Limpeza

A lâmpada UV-C (2.5) não pode ser aberta. Também não deve introduzir objetos duros nem pontiagudos no interior da lâmpada. Caso a unidade esteja entupida e não se possa limpar lavando com água, é necessário substituir a lâmpada, juntamente com o corpo.

Manutenção

A lâmpada UV-C deve ser substituída após aproximadamente um ano. Primeiro, desligue da corrente todos os dispositivos elétricos. Retire do aquário o sistema UV-C dentro da sua caixa (1.5). Em seguida, retire a tampa da caixa (1.5.1). Retire a lâmpada UV-C da abertura de saída de água e remova-a da caixa, juntamente com a bomba. Retire a mangueira (1.7/2.7) da lâmpada. Se necessário, substitua a mangueira. Coloque a nova lâmpada UV-C na nova mangueira de 16 mm e fixe com abraçadeiras. Fixe a bomba da mesma forma. Instale a lâmpada e a bomba novamente na caixa e coloque a saída da lâmpada UV-C outra vez na parte posterior da abertura de saída de água (1.8).

Problema	Causa provável	O que fazer / medidas a tomar
O díodo de controlo não acende	Não tem corrente	Verifique a ficha
		Ligue o transformador
A lâmpada UV-C não acende	As ligações de cabos não estão bem ligadas	Verifique as ligações
	A lâmpada UV-C tem defeito	Substitua a lâmpada UV-C
	A ficha azul e a preta foram trocadas	Ligue corretamente
As turvações / algas mantêm-se	Não são causadas por bactérias, turvação de minerais	Utilize um filtro fino, mudança de água
	A lâmpada UV-C tem defeito	Substitua a lâmpada UV-C

Verificação da lâmpada UV-C

Cuidado! Ponha uns óculos de proteção UV-C.

Para ver se a lâmpada UV-C da unidade **sera algovec UV** acende, ligue o sistema UV-C. Quando a lâmpada está acesa, na abertura de saída pode-se ver uma luz azul. Evite olhar diretamente para a luz UV-C.

Informação Técnica

sera lâmpada UV-C

5 W
IPX8 (1 m)



Bloco de alimentação

12 V 6 W UVPL

Transformador

IN 230 V AC 50 Hz
OUT 12 V AC 650 mA

sera bomba para filtração e circulação FP 350

220 – 240 V, 6 W
Débito ~ 350 l/h
IPX8 (1 m)

IPX8




Advertência

1. As crianças devem ser atentamente observadas, para assegurar que não brincom com o aparelho.
2. O aparelho não está destinado à utilização por pessoas (incluindo crianças) com limitadas capacidades físicas, sensoriais e mentais, ou com falta de experiência e conhecimentos, a não ser que sejam observadas e, no que diz respeito à utilização do aparelho, ensinadas por uma pessoa responsável pela sua segurança.
3. Quando o cabo de alimentação está danificado, a bomba já não pode ser utilizada e deve ser eliminada.

Eliminação do aparelho:

Os aparelhos usados não se podem eliminar com o lixo doméstico!

No caso que o aparelho já não se possa utilizar, todos os consumidores são **obrigados por lei** a eliminar **aparelhos usados separadamente do lixo doméstico**, por exemplo entregando-os no depósito central do município ou do bairro. Deste modo garante-se que os aparelhos usados sejam devidamente reciclados, evitando consequências negativas para o meio ambiente.

Por este motivo os aparelhos elétricos estão marcados com este símbolo: 

Garantia do fabricante:

A unidade UV **sera algovec UV** funcionará sem problemas se respeitadas as instruções para utilização. Assumimos a responsabilidade que os nossos produtos estão isentos de defeitos, durante 2 anos a partir da data de compra.

Assumimos a responsabilidade que os produtos estão isentos de defeitos no momento da entrega. Se após uma utilização adequada se manifestarem os sintomas normais de desgaste, isto não representa um defeito. Neste caso, são excluídos os direitos da garantia. Isto refere-se sobretudo à unidade rotativa (turbina com eixo). Naturalmente, esta garantia não implica a limitação de direitos legais.

Por favor tenha em atenção a informação adicional da garantia (*).

Recomendação:

Em todos os casos de defeitos, por favor, dirija-se primeiro ao seu fornecedor especializado onde comprou o aparelho. Ele pode avaliar se realmente se trata de um caso de garantia. Se nos enviar o aparelho, temos que lhe faturar os custos que resultaram desnecessariamente.

Qualquer responsabilidade devida à transgressão do contrato, limitase a ações propositadas e a negligência grave. Só no caso de ferimento de vidas, do corpo e da saúde, no caso de transgressão de importantes obrigações resultantes do contrato e no caso de responsabilidade obrigatória nos termos da “Lei de responsabilidade sobre os produtos”, é que **sera** assume a responsabilidade perante negligência simples. Neste caso o âmbito da responsabilidade limitase à substituição dos danos previstos no contrato.

A bomba só pode ser utilizada na água doce e salgada. A garantia caduca no caso de colocação em funcionamento em líquidos corrosivos, etc.

Anexo importante à garantia (*):

- **Turbinas com desgaste, partidas ou queimadas devido a depósitos calcários** são uma consequência direta de manutenção insuficiente ou inadequada. Estes e todos os outros danos consequentes não estão cobertos pela garantia. Por vezes, estes danos não podem ser reparados.
- **Pás das turbinas partidas** são o resultado de areias ou de outras partículas duras de grandes dimensões que foram sugadas para o interior da unidade. Estes danos não estão cobertos pela garantia.
- **Danos causados no cabo de alimentação** não serão reparados pelo fabricante por motivos de segurança. (Razão: A humidade no cabo resulta por vezes mais tarde em corrosão e curtos circuitos no motor). A substituição do cabo completo não é possível. O aparelho deve ser eliminado.
- Quaisquer danos no cabo estão excluídos da garantia.
- A lâmpada UV-C de 5 W é excluída da garantia.

Läs instruktionerna noggrant. Spara bruksanvisningen för senare användning. Om du lämnar över apparaten till tredje part, bifoga då även denna information.

Tack för att du har valt UV-enheten **sera algovec UV**. Detta system som har varit en framgångsrik komponent i **sera marin Biotop Cube 130**, finns nu även i den nya reglerbara **sera filter- och cirkulationspumpen FP 350** i ett kompakt hölje för kontroll av sjukdomsalstrare och alger i sötvattensakvarier.

Säkerhetsåtgärder

Vänligen, läs och följ instruktionerna!



OBS: Farlig ultraviolett strålning!

- Titta aldrig direkt in i UV-C lampan utan skydd när den är i drift (ögonskador!).
- Denna enhet innehåller en UV-C lampa.
- UV-C strålning kan skada ögonen och huden även vid låg dos.
- Oavsiktlig användning av enheten eller skador på UV-C lampans hölje kan leda till farlig strålning.
- **sera** UV-C lampan får enbart drivas i ett enligt föreskrifterna komplett ihop byggt **sera** UV-C system. All annan användning kan leda till hud- och ögonskador!
- UV-C lampan och dess hölje är en fast, ej öppningsbar enhet.
- UV-C lampan kan inte repareras utan bara bytas.
- UV och UV-C lampor bör alltid förvaras oåtkomliga för barn!
- Dra ur sladden på alla elektriska apparater ur vägguttaget innan du börjar med underhållsarbeten.
- Alla apparater bör enbart drivas med en mellankopplad jordfelsbrytare (RCD, 30 mA).
- Driv aldrig UV-C systemet och pumpen utan vatten genomflöde!
- Se till att vattenflödet genom **sera** UV-C systemet är tillräckligt innan du sätter på UV-C lampan. Även vid vanlig drift måste minimum vattenflöde garanteras.
- Att ofta SÄTTA PÅ och STÅNGA AV UV-C lampan reducerar dess livslängd.
- Se till att kontakten till den påsatta apparaten alltid är lätt åtkomlig.
- Transformatorn och reaktorn måste vara skyddade mot vatten.
- All elektrisk utrustning i vattnet måste dras ur från nätet innan något arbete görs i akvariet.
- Kontrollera att nätspänningen stämmer överens med apparatens typskylt.
- Böj elkabeln till en droppslinga så att vatten inte kan rinna längs kabeln in i eluttaget.
- Vid skador på elkabeln får apparaterna inte längre användas.

Användningsområde

sera UV-C system avlägsnar tillförlitligt alla arter av svävvalger och reducerar förökningen av tråd- och andra alger utan användning av kemikalier. Även sjukdomsalstrare och bakteriella vattenföroreningar avlägsnas varaktigt. Speciellt i saltvattensakvarier, där användningen av biocider är problematisk, kan UV-enheten **sera algovec UV** användas för att effektivt förebygga sjukdomsalstrare. UV-C lampans effekt är rent fysisk och begränsas till vattnet som flyter igenom, således är akvariets invånare inte utsatta för någon fara.

Användningsområde

UV-C lampan kan enbart drivas tillsammans med **sera filter och cirkulationspump FP 350** (1.4). UV-C lampan har inget eget cirkulationssystem och därför beroende av en robust filterpump i ett kompakt hölje.

Apparatens effekt mot svävvalger och sjukdomsalstrare beror på genomflödes hastigheten. Ju långsammare vatten flödar förbi pumpen desto längre är strålningstiden och sjukdomsalstrare kan elimineras effektivare, t.ex. när fiskarna har blivit sjuka. Reglerbarheten (1.4.1) av FP 350 gör att du kan höja UV-C lampans effekt vid behov.

I leveransen ingår (1)

- 1.1 UV-C lampa 5 W
- 1.2 Ballast 12 V, 6 W
- 1.3 Transformator input: 230 V AC 50 Hz;
Output: 12 V AC 650 mA
- 1.4 **sera filter- och cirkulationspump FP 350**
- 1.5 Filterhölje av ABS material
 - 1.5.1 Lock
 - 1.5.2 Sugkoppar
- 1.6 **sera** flödesdistributör med två rörliga munstycken
- 1.7 Slang, \varnothing 16 mm

Monteringsinstruktion

UV enheten **sera algovec UV** är förmonterad. Den är direkt ansluten till cirkulationspumpen och utloppet till innerfiltret. Vattnet flyter tillbaka till akvariet via utloppsöppningen och flödesmunstycket med sina två munstycken (1.6) på innerfiltret.

Komma igång

Se till att lampan är omgiven av vatten och helt neddräckt innan du slår på UV-C lampan. Lampan får inte köras torr för att förhindra överhettning. UV-C lampan får endast köras med den medlevererade transformatorn med sin AC ballast.

Den svarta pluggen på transformatorn ansluts till den svarta sockeln på ballasten (2.4). UV-C lampan är ansluten till den blå sockeln på ballasten (2.3) via den blå sockeln. Transformatorn (2.6) skall bara anslutas när alla plug-in kontakter är anslutna och UV-C enheten är dräckt i vattnet. Anslutningarna skall inte byta plats.

Höljet med lampan (2.5) får ej öppnas eller skadas.

Rengöring

UV-C lampan (2.5) får ej öppnas. Inga spetsiga eller hårda delar får introduceras i den inre delen av höljet. Lampan med höljet skall bytas ut om enheten är igensatt och inte kan rengöras med rinnande vatten.

Underhåll

Byt ut UV-C lampan efter omkring ett år. Ta först bort alla strömförande delar från nätet. Ta UV-C systemet med sitt hölje (1.5) ur akvariet. Ta sedan av locket (1.5.1). Dra ut UV-C lampan från vattenutloppet och ta ur den ur höljet tillsammans med pumpen. Dra av slangen (1.7/2.7) från lampan. Byt ut slangen om det behövs. Tryck på den nya UV-C lampan på den nya 16 mm slangen och sätt fast den med buntband. Sätt fast pumpen på samma sätt. Sätt i lampan och pumpen i höljet och sätt fast utloppet på UV-C sidans baksida på baksidan av vattenutloppets öppning (1.8).

Problem	Trolig orsak	Vad göra
Kontrolldioden lyser inte	Ingen eltillförsel	Kontrollera kontakten
		Anslut transformatorn
UV-C lampan fungerar inte	Kabelkontaktarna är inte korrekt anslutna	Kontrollera stickproppens anslutning
	UV-C lampan trasig	Byt ut UV-C lampan
	Blå och svart kontakt bytt	Anslut kontakten korrekt
Grumlighet/ alger är kvar oförändrat	Ingen bakteriell orsak, mineral grumlighet	Använd ett fint filter, byt vatten
	UV-C lampan trasig	Byt ut UV-C lampan

Kontrollera UV-C lampan

Observera! Bär glasögon med UV skydd

Sätt på UV-C systemet för att kontrollera om **sera algovec UV** enheten fungerar. Lyser lampan syns ett blåaktigt sken i utloppsöppningen. Undvik att direkt se in i UV-C ljuset.

Tekniska data

sera UV-C lampa

5 W
IPX8 (1 m)



Ballast

12 V 6 W UVPL

Transformator

IN 230 V AC 50 Hz
OUT 12 V AC 650 mA

sera filter- och cirkulationspump FP 350

220 – 240 V, 6 W
Flödes hastighet ~ 350 l/h
IPX8 (1 m)

IPX8



Varning

- Barn måste hållas under uppsikt, för att utesluta att de leker med apparaten.
- Apparaten får inte hanteras av personer (även barn) med inskränkt fysikalisk, uppfattnings- eller mental förmåga, eller personer med bristande erfarenhet och kunskaper, utan att det finns en ansvarig person som håller uppsikt eller vägleder hur produkten skall användas.
- Om sladden är skadad får pumpen ej användas längre och bör kasseras.

Avfallshandling av apparaten:

Utslitna apparater får ej behandlas som hushållssoapor! Om apparaten inte längre kan användas är konsumenten enligt **lag förpliktigad att lämna den** till en återvinningsstation. På så vis garanteras att gamla apparater hanteras på rätt sätt samt att man undviker negativa effekter på miljön.

Därför är elektriska

apparater märkta med följande symbol:

Tillverkarens garanti:

Följer du användningsinstruktionerna kommer din UV-enhet **sera algovec UV** att fungera tillförlitligt. Vi tar ansvar för felfriheten av våra produkter i 2 år från köpdatumet. Vi ansvarar för fullständig felfrihet vid överlämnande. Vi tar dock ej ansvar för förslitningar som uppstår under normal användning. Anspråk på ersättning är, i det fallet, uteslutet. Detta gäller speciellt för den rörliga delen (pumphjul med axel). Lagliga anspråk påverkas eller inskränkes ej av denna garanti.

Var vänlig beakta extrainformationen (*) gällande garantin.

Rekommendation:

Ifall ett fel uppstår bör du alltid först vända dig till din fackhandel där du köpt produkten. Personalen kan bedöma om garantin gäller. Om produkten skickas till oss debiterar vi för kostnader som bedöms ligga utanför vårt åtagande. Allt ansvar beroende på felaktig användning eller hantering ligger utanför vårt åtagande.

Pumpen får bara användas i söt respektive saltvatten. Garantin gäller inte om den används i korrosiva vätskor etc.

Viktig information angående garantin (*):

- **Pumphjul som är slitna, trasiga eller som fastnat pga kalkavlagringar** är en direkt konsekvens av otillräckligt underhåll eller felaktig skötsel. Dessa och alla följande skador täcks ej av garantin. I de flesta fall kan dessa skador ej repareras.
- **Brutna pumpvingar** orsakas av grus eller andra större hårda partiklar som har sugits in i enheten. Dessa skador täcks ej av garantin.
- **Skador på elkabel/kontakt**, repareras ej av tillverkaren pga säkerhetsskäl. (Orsak: Fukt som har kommit in i kabel/kontakt orsakar korrosion och kortslutning i motorn kan ske i ett senare skede.) Ersättning av kabeln är inte möjlig. Apparaten skall kasseras.
- Alla skador på elkabeln fräntas garantin.
- Garantin gäller ej för UV-C lampa 5 W.

Læs venligst disse instruktioner omhyggeligt og opbevar til fremtidig brug. Ved fremsendelsen af denne enhed til tredjemand, skal denne information til brug også skal afleveres.

Tak fordi du valgte UV enheden **sera algovec UV**. Denne enhed, som har været brugt med succes i årevis som komponent i **sera marin Biotop Cube 130**, er nu tilgængelig til patogen og algekontrol i ferskvands akvarier i kombination med den nye justerbare **sera filter og vandpumpe FP 350** i et kompakt hylster.

Forholdsregler

Venligst læs denne instruktion!

Advarsel:

Farlig ultraviolet stråling!

- Se aldrig direkte ind i UV-C lampe uden beskyttelse, når det er i drift (øjenskader!).
- Enheden indeholder en UV-C lampe
- UV-C stråling kan skade øjne og hud selv i små mængder.
- Utsigtet betjening af enheden eller beskadigelse af kabinettet på UV-C lampe kan føre til farlige stråling, som udsendes.
- **sera UV-C** lampen må kun betjenes med et behørigt og fuldstændigt samlet **sera UV-C**-systemet. Enhver anden brug kan føre til hud og øjenskader!
- UV-C lampen og dens beholder er en tæt lukket enhed og kan ikke åbnes.
- UV-C lampen kan ikke repareres, men kun udskiftes.
- Hold altid UV-enheder og UV-C lamper utilgængeligt for børn!
- Alle elektriske enheder skal fjernes fra strøm kilde inden der laves noget arbejde med UV enheden.
- Betjen alle enheder kun med en sammenhængende reststrøm beskyttelsesanordning (RCD, 30 mA).
- Brug aldrig UV-C systemet og pumpen uden vand flow!
- Sørg for, at der er tilstrækkeligt vandgennemstrømning gennem **sera UV-C**-systemet, når der tændes for UV-C lampe. Et minimum flow skal også sikres under drift.
- For hyppig "ON / OFF" omskiftning reducerer den forventede levetid for UV-C lampe.
- Sørg for at kontakten altid er frit tilgængelig.
- Transformeren og ballasten skal beskyttes mod vand.
- Alle elektriske enheder er beliggende i vandet skal være afbrudt fra nettet / strømforsyningen, før ledende arbejde i akvariet.
- Sørg for, at spændingen i stikkontakten overholder dataene på typeskiltet.
- Bøj ledningen ind i en drypsløje at forhindre vand, der løber langs kablet ind i stikket.
- Apparatet må ikke anvendes i tilfælde de elektriske ledninger er beskadiget.



Virkeområde

sera UV-C systemer fjerner pålideligt alle former for flydende alger og reducere mangedobling af tråd og andre alger uden at anvende kemikalier. Patogener og bakteriel vand sløring fjernes også varigt.

Patogen forurening af akvariets vand kan forebygges med UV enheden **sera algovec UV**, især i saltvand, hvor brug af biocider er problematisk.

Effekten af UV-C lampen er blot fysisk og kan kun begrænses af det vand, der strømmer igennem, indbyggede i akvariet og filteret organismer ikke skadet.

Anvendelse

UV-C lampen kan kun anvendes forbindelse med **sera filter og vandpumpe FP 350** (1.4). UV-C lampen har ikke sit eget cirkulationssystem og derfor tilbydes det i et kit med den robuste filter pumpe i en kompakt kappe.

Effektiviteten af indretningen mod flydende alger og patogener afhænger af strømningshastigheden. Jo langsommere vand strømmer forbi pumpen, jo længere er varigheden af bestråling og patogener kan dræbes mere effektivt, f.eks i tilfælde af fiske sygdomme. Justerbarheden (1.4.1) af FP 350 kan derfor øge effektiviteten af UV-C lampen efter behov.

Kit inkluderet (1)

- 1.1 UV-C lampe 5 W
- 1.2 Ballast 12 V, 6 W
- 1.3 Transformeren input: 230 V AC 50 Hz; Output: 12 V AC 650 mA
- 1.4 **sera filter og vandpumpe FP 350**
- 1.5 Filter hylster lavet af ABS materiale
 - 1.5.1 Låg
 - 1.5.2 Sugelopper
- 1.6 **sera** nuværende distributør med to bevægelige nuværende dyser
- 1.7 Slange, ø 16 mm

Installationsvejledning

UV enheden **sera algovec UV** er formonteret. Enheden er forbundet direkte til vandpumpen og afgang fra det indre filter. Vandet strømmer tilbage i akvariet via udløbsåbningen og strømningsfordeleren med to flow dyser (1.6) i det indre filter.

Ibrugtagning

Sørg for, at lampen er omgivet af vand og fuldt nedsænket før du tænder UV-C lampen. Lampen må ikke anvendes når den er tør, for at undgå overophedning. UV-C lampen må kun betjenes med transformeren og AC ballast leveret med den.

Den sorte prop af transformeren er forbundet til sort sokkel af ballasten (2.4). UV-C lampe er forbundet til den blå sokkel af ballasten (2.3) via den blå stik. Transformeren (2.6) bør kun tilsluttes lysnettet, når alle stikforbindelser er tilsluttet og UV-C enhed er nedsænket i vandet. Tilslutninger må ikke byttes om.

Kabinettet af lampen (2.5) må ikke åbnes eller beskadiges.

Rengøring

UV-C lampe (2.5) må ikke åbnes. Ingen spidse eller hårde genstande, skal indføres i det indre af huset. Lampen med beholder skal udskiftes i tilfælde enheden er fyldt op og ikke kan rengøres ved at skylle med vand.

Vedligeholdelse

Udskift venligst UV-C lampen efter omkring et år. Først afbryd alle strømførende dele fra strømmettet. Tag UV-C-system ud af akvariet i sin beholder (1.5). Derefter tage låget (1.5.1) fra. Træk UV-C lampe fra vandet udløbsåbningen og tage den ud af huset sammen med pumpen. Træk slangen (1.7/2.7) fra lampen. Udskift slangen hvis relevant. Tryk ny UV-C lampe på ny 16 mm slange og fastgør med kabel slips. Fastgør pumpen på samme måde. Re-installere lampe og pumpe i huset og fastgør udløbet af UV-C lampe tilbage på bagsiden af udløbsåbning (1.8).

Problem	Mulig skade	Mulig løsning
Kontrol dioder lyser ikke	Ingen strøm tilsluttet	Kontroller stik Sæt strømfor-syning til
UV-C virker ikke	Kabel forbindelse er ikke korrekt tilsluttet	Kontroller stik
	UV-C lampe fejl	Udskift UV-C lampe
	Blå og sort stik er byttet om	Sæt stik korrekt
Sløret / alger forbliver uændret	Ingen bakterie grund, mineral sløret	Anvend fin filter, lav vandskift
	UV-C lampe fejl	Udskift UV-C lampe

Kontrol af UV-C lampe

Opmærksomhed! Brug beskyttelsesbriller med UV-beskyttelse.

Tænd for UV-C-system for at kontrollere, om UV-C lampen på **sera algovec UV**-enheden fungerer. I tilfælde af en brændende lampe, kan en blålig glans ses fra udløbsåbningen. Undgå at se ind i UV-C lys direkte.

Teknisk data

sera UV-C lampe

5 W
IPX8 (1 m)



Ballast

12 V 6 W UVPL

Transformer

IN 230 V AC 50 Hz
OUT 12 V AC 650 mA

sera filter og vandpumpe FP 350

220 – 240 V, 6 W
Gennemstrømning ~ 350 l/h
IPX8 (1 m)

IPX8



Advarsel

- Børn skal være under opsyn så det undgås at de leger med de forskellige dele.
- Dette aggregat bør ikke betjenes af personer (inkl. børn) med fysiske eller psykiske handicap med mindre de er under opsyn af personer med ansvar for deres sikkerhed.
- Hvis ledningen er beskadiget, er pumpen ikke længere tilladt at blive brugt og skal kasseres.

HUSK:

Elektrisk og elektronisk affald må ikke smides i skraldespanden!

Hvis udstyr ikke længere kan bruges, er forbrugeren forpligtet til at aflevere elektrisk og elektronisk affald på lossepladsen. Dette sikrer at elektrisk og elektronisk affald bliver bearbejdet korrekt, og dermed ikke skader miljøet.

Derfor bærer elektrisk og elektronisk udstyr følgende symbol:



Producentgaranti:

Når du følger brugsanvisningen, vil UV-enhed **sera algovec UV** præsterer pålideligt. Vi er ansvarlige for fejl af vores produkter i 2 år, som begynder med købsdatoen.

Vi er ansvarlige for, at produktet er fuldstændigt frit for mangler ved leveringen. Hvis der ved korrekt anvendelse optræder normale tegn på slitage eller brug, udgør dette ikke en mangel. I dette tilfælde er garantikravene også udelukket. Den henviser navnlig til driften enhed (rotor med aksel). Ved denne garanti begrænses eller indskrænkes selvfølgelig ingen lovbestemte garantikrav. Venligst bemærk den yderligere garanti informationer (*).

Anbefaling:

Henvend dig venligst ved enhver mangel eller fejl først til den forhandler, hvor du har købt apparatet. Denne kan vurdere, om der faktisk er tale om et garanti tilfælde. Hvis produktet indsendes til os, er vi nødt til at debitere dig for eventuelt unødvendige omkostninger.

Ethvert ansvar på grund af misligholdelse af aftale er begrænset til forsæt og grov uagtsomhed. Ved let uagtsomhed er firmaet **sera** kun ansvarligt ved kvæstelse af liv, legeme og sundhed, ved tilsidesættelse af væsentlige aftaleforpligtelser og ved et tvingende ansvar i henhold til loven om produktansvar. I dette tilfælde er ansvarets omfang begrænset til erstatning af de i henhold til aftalen typiske forudseelige skader.

Pumpen må kun anvendes i ferskvand og saltvand. Garanti vil være ugyldig i tilfælde af drift i ætsende væsker mv.

Vigtig garanti information (*):

- **Rotor enheder, der er slidte, brudt eller fast på grund af kalkaflejringer** er en direkte konsekvens af utilstrækkelig vedligeholdelse eller ukorrekt behandling. Disse og alle efterfølgende dæmningsmaterialer aldre er ikke dækket af garantien. Ofte kan disse skader ikke repareres.
- **Ødelagte rotor vinger** er forårsaget af grus eller andre større, hårde partikler, der er blevet suget ind i enheden. Disse skader er ikke dækket af garantien.
- **Skader på strøm / netledningen** i, ikke vil blive repareret af producenten på grund af sikkerhedsmæssige årsager. (Årsag: Fugt, der har fået i kablet ofte fører til korrosion og kortslutning i motoren på et senere tidspunkt.) Udskiftning af komplette kabel er ikke mulig. Skadet enheder skal bortskaffes.
- Enhver beskadigelse af kablet er udelukket fra garantien.
- UV-C lampe 5 W er udelukket fra garantien.

Lütfen bu talimatların tamamını okuyunuz. İleride kullanmak üzere saklayınız. Sistem üçüncü kişilere gönderildiğinde, kullanma talimatı da teslim edilmelidir.

UV ünitesi **sera algovec UV** ürününü seçtiğiniz için teşekkürler. Yıllardır **sera marin Biotop Cube 130** ürününün bir bileşeni olarak başarıyla kullanılmakta olan bu sistem artık yeni ayarlanabilen kompakt muhafazalı **sera filtre ve besleme pompası FP 350** ile birlikte tatlı su akvaryumlarında patojen ve alg kontrolü için de kullanılabilir.

Güvenlik uyarıları

Lütfen tüm önlemleri okuyup uygulayınız!



Uyarı: Tehlikeli ultraviyole radyasyon!

- Çalışırken asla korumasız UV-C lambasına doğrudan bakmayınız (gözde hasar!).
- Bu ünite bir UV-C lambası içerir.
- UV-C'nin düşük dozda bile yayımı gözlere ve cilde zarar verebilir.
- Ünitenin yanlış kullanımı veya UV-C lambasının yuvasının hasar görmesi tehlikeli ışınların yayılmasına neden olabilir.
- **sera UV-C** lambasının doğru şekilde tamamiyle monte edilmiş **sera UV-C** Sistem ile çalıştırılması gerekir. Farklı kullanımlar cildiniz ve gözünüze zarar verebilir!
- UV-C lambası ve yuvası açılmaması gereken sabit birimlerdir.
- UV-C lamba onarılamaz, değiştirilmelidir.
- UV üniteleri ve UV-C lambalarını çocukların erişemeyeceği yerde tutunuz!
- UV ünitede herhangi bir işlem yapmadan önce tüm elektrikli aygıtların fişi çekilmelidir.
- Tüm aygıtları sadece birbirine bağlı bir artık akım toplama cihazı (RCD, 30 mA) ile çalıştırınız.
- UV-C sistem ve pompa su akışı olmadan asla çalıştırılmamalıdır!
- UV-C lambayı açacağınızda **sera UV-C** Sistemden yeterli su akışı olduğundan emin olunuz. Ayrıca kullanım sırasında da minimum akış oranından hep emin olunmalıdır.
- Çok sık "AÇMA/KAPAMA" işlemi yapılması UV-C lambanın ömrünü kısaltır.
- Açık olan aygıtın fişinin daima kolay erişilebilir konumda olduğundan emin olunuz.
- Transformör ve balast sudan korunmalıdır.
- Suda kullanılan tüm elektrikli üniteler akvaryumda bir işlem yapmadan önce kapatılarak fişten çekilmelidir.
- Model plakasında yazan veri ile şebeke voltajınızın uyduğundan emin olunuz.
- Kablodan sokete su akmaması için ana kabloyu damlalığın içine yöneltin.
- Ünite elektrik kablolarının hasar görmesi durumunda kullanılmamalıdır.

Uygulama alanı

sera UV-C Sistemleri güvenilir biçimde tüm tip algleri yok eder ve ipliksi ve diğer tür alglerin çoğalmasını kimyasal kullanmadan engeller. Patojenler ve bakteriyel su bulutlanması da kalıcı olarak yok edilir.

Akvaryum suyunun patojenik kirlenmesi UV ünitesi **sera algovec UV** ile özellikle biyositlerin kullanımının sorunlu olduğu tuzlu su akvaryumlarında güvenilir şekilde çözülebilir.

UV-C lambasının etkisi sadece fizikseldir ve akan su ile kısıtlıdır. Akvaryum canlıları ve filtre organizmaları zarar görmez.

Uygulama

UV-C lamba sadece **sera filtre ve besleme pompasına FP 350** (1.4) sabitlenerek çalıştırılabilir. UV-C lambanın kendine ait bir sirkülasyon sistemi yoktur ve bu nedenle bir kitle satışa sunulur: kompakt muhafazada dayanıklı filtre pompası.

Yüzen alg ve patojenlere karşı aygıtın etkinliği akış oranına bağlıdır. Su pompadan ne kadar yavaş akarsa aydınlatma süresi o kadar uzun olur ve patojenler daha etkili öldürülebilir. Örnek: Bir balık hastalığı durumunda FP 350 ürününün ayarlanabilirliği (1.4.1) bu nedenle UV-C lambasının istediğiniz gibi artırılabilmesini sağlar.

Kitin içindekiler (1)

- 1.1 UV-C lamba 5 W
- 1.2 Balast 12 V, 6 W
- 1.3 Transformör girişi: 230 V AC 50 Hz; Çıkış: 12 V AC 650 mA
- 1.4 **sera filtre ve besleme pompası 350**
- 1.5 Filtre muhafazası ABS maddesinden yapılmıştır
- 1.5.1 Kapak
- 1.5.2 Vakumlu tutucu
- 1.6 **sera** akım distribütörü iki adet ayarlanabilir akım borusu ile
- 1.7 Hortum, ø 16 mm

Kurulum talimatları

UV ünitesi **sera algovec UV** önceden montedir. Ünite doğrudan besleme pompası ve dahili filtrenin çıkışına bağlıdır. Su akvaryuma geri çıkış açıklığı ve dahili filtrenin iki akış başlıklı akış distribütörü (1.6) vasıtasıyla akar.

İşlem

UV-C lambayı açmadan önce lambanın suyla çevrili olduğundan ve tamamen suyun içinde olduğundan emin olun. Aşırı ısınmayı önlemek için lamba kuru çalıştırılmamalıdır. UV-C lamba sadece ürünle birlikte verilen transformatör ve AC balast ile kullanılmalıdır.

Transformatörün siyah fişi balastın siyah soketine (2.4) bağlanmalıdır. UV-C lamba balastın mavi soketine (2.3) mavi fişle bağlanır. Transformatör (2.6) ancak tüm fişler takıldıktan ve UV-C ünitesi suya sokulduktan sonra ana prize takılmalıdır. Bağlantıların yeri değiştirilmemelidir. Lambanın muhafazası (2.5) açılmamalı ya da zedelenmemelidir.

Temizleme

UV-C lamba (2.5) açılmamalıdır. Muhafazanın içine herhangi bir sıvı ya da sert cisim sokulmamalıdır. Muhafazalı lamba ünitenin tıkanması durumunda suyla yıkanarak temizlenmemeli, değiştirilmelidir.

Bakım

UV-C lambayı yaklaşık bir yıl sonra lütfen değiştiriniz. Öncelikle tüm akım taşıyan parçaların fişini çekin. UV-C Sistemi akvaryumdan muhafazasının (1.5) içinde çıkarın. Ardından kapağı (1.5.1) çıkarın. UV-C lambayı su çıkışı açıklığından çıkartarak muhafazasından pompayla birlikte dışarı alın. Hortumu (1.7/2.7) lambadan çekerek çıkarın. Mümkünse hortumu değiştirin. Yeni UV-C lambayı yeni 16 mm hortuma iterek kablo bağı ile bağlayın. Pompayı da aynı şekilde sıkıca takın. Lamba ve pompayı muhafazayı geri yerleştirerek UV-C lamba çıkışını su çıkışı açıklığının arka kısmına (1.8) tekrar takın.

Sorun	Olası neden	Olası çözüm
Kontrol diyodu aydınlanmamış	Güç gelmiyor	Fişi kontrol edin
		Transformatörün fişini takın
UV-C lamba çalışmıyor	Kablo bağlantıları düzgün takılmamış	Fiş bağlantılarını kontrol edin
	UV-C lamba arızalı	UV-C lambayı değiştirin
	Mavi ve siyah fişlerin yeri karışmış	Doğru şekilde takın
Bulutlanma / alg durumunda değişiklik yok	Bakteriyel sebep bulunmaması, mineral bulutlanma	İnce filtreyi kullanın, su değişimi
	UV-C lamba arızası	UV-C lambayı değiştirin

UV-C lambanın kontrol edilmesi

Dikkat! UV korumalı gözlük takın.

sera algovec UV ünitesinin çalışıp çalışmadığını kontrol etmek için UV-C sistemini açın. Yanan bir lamba olması durumunda çıkış açıklığında mavimsi bir ışık görünür. UV-C ışığına doğrudan bakmaktan kaçınınız.

Teknik veriler

sera UV-C lamp

5 W
IPX8 (1 m)



Balast

12 V 6 W UVPL

Transformatör

GİRİŞ
(IN) 230 V AC 50 Hz
ÇIKIŞ
(OUT) 12 V AC 650 mA

sera filtre ve besleme pompası FP 350

220 – 240 V, 6 W
Akış oranı ~ 350 l/h
IPX8 (1 m)

IPX8



Uyarı

- Çocuklar cihazla oynamamalıdır.
- Bu cihaz, fiziksel engelli, akıl sağlığı yerinde olmayan veya tecrübe ve bilgi eksikliği olan kişiler tarafından (çocuklar dahil), yanlarında güvenliklerini sağlayabilecek, cihazın kullanımını bilen biri olmadan kullanılmamalıdır.
- Elektrik kablosu hasar gördüyse, pompa daha fazla kullanılmamalı ve çıkarılmalıdır.

Garanti:

Kullanım talimatları izlenirse UV ünitesi **sera algovec UV** daha güvenli performans sergiler. Garanti, satın alma tarihinden itibaren **24 ay boyunca** geçerlidir. **Satış fişi garanti belgesi görevi görecektir.** Garanti sadece bu ünite ile sınırlanmıştır. Hatalı kullanımın sonucunda ortaya çıkacak hasar ve bundan doğan sonuçlar garanti kapsamının dışındadır. Aşınmış ve kullanılan parçalar garanti dışıdır. Bu durum özellikle hareketli ünite (milli rotör) için geçerlidir. Azami sorumluluk sadece ünitenin rayiç değeri ile sınırlıdır.

Pompa sadece tatlı ve tuzlu suda kullanılabilir. Aşındırıcı sıvılar,vb. ile çalıştırıldığında garanti bozulacaktır.

Lütfen ek garanti bilgilerine dikkat ediniz (*).

Arıza durumunda lütfen ürünü satın aldığınız satıcı ile irtibata geçiniz.

Önemli garanti ekleri (*):

- **Aşınan, kırılmış veya kireçle sıkışmış dişli üniteler** yetersiz bakım veya uygunsuz işlemin doğrudan bir sonucudur. Bunlar ve buna bağlı tüm sonuçlar garanti kapsamı dışındadır. Genellikle bu tür hasarlar onarılmaz.
- **Kırık rotör kanatları** üniteye sıkışan çakıl ya da daha büyük sert parçalardan kaynaklanır. Bu hasarlar garanti kapsamında değildir.
- **Ana güç kablosu** imalatçı tarafından güvenlik nedenleriyle onarılmaz. (Sebebe: Kabloya giren nem genellikle pasa neden olur ve daha sonraları da motorda kısa devreye.) Kablonun komple değiştirilmesi mümkün değildir. Hasarlı ünite kullanılmamalıdır.
- Kabloda oluşan herhangi bir hasar garanti dışıdır.
- UV-C lamba 5 W garanti dışıdır.

Παρακαλούμε διαβάστε όλες τις οδηγίες που ακολουθούν. Παρακαλούμε κρατήστε για μελλοντική χρήση. Όταν παραδίδετε το προϊόν σε τρίτους, φροντίστε να συνοδεύεται από αυτές τις πληροφορίες.

Σας ευχαριστούμε που επιλέξατε την μονάδα αποστείρωσης UV **sera algovec UV**. Το σύστημα αυτό έχει δοκιμαστεί επιτυχώς για χρόνια ως μέρος του ενυδρείου **sera marin Biotop Cube 130**, και είναι τώρα διαθέσιμο για τον περιορισμό των παθογόνων και της άλγης σε ενυδρεία γλυκού νερού σε μια στιβαρή κατασκευή συνδυασμένο με τον νέο ρυθμιζόμενο κυκλοφορητή **sera filter and feed pump FP 350**.

Μέτρα ασφαλείας

Παρακαλούμε διαβάστε και ακολουθήστε πιστά τις οδηγίες!

Προειδοποίηση:

Επικίνδυνη υπεριώδης ακτινοβολία!

- Ποτέ μην κοιτάζετε απ' ευθείας την λάμπα UV-C χωρίς προστασία όταν αυτή είναι αναμμένη (οφθαλμικές βλάβες!).
- Η μονάδα αυτή περιέχει λάμπα UV-C.
- Η ακτινοβολία UV-C είναι βλαβερή για τα μάτια και το δέρμα ακόμα και σε μικρές δόσεις.
- Ακούσια λειτουργία της μονάδας ή βλάβη του περιβλήματος της λάμπας UV-C μπορεί να προκαλέσει έκλυση επικίνδυνης ακτινοβολίας.
- Η λάμπα **sera UV-C** θα πρέπει να χρησιμοποιείται καταλλήλως και μόνο με πλήρως συναρμολογημένο σύστημα **sera UV-C System**. Οποιαδήποτε άλλη χρήση μπορεί να προκαλέσει βλάβες στα μάτια και την επιδερμίδα!
- Η λάμπα UV-C και το περίβλημά της αποτελούν μια συμπαγή κατασκευή που δεν μπορεί να ανοιχθεί.
- Η λάμπα UV-C δεν μπορεί να επισκευαστεί παρά μόνο να αντικατασταθεί.
- Κρατάτε πάντα τις μονάδες των λαμπτήρων UV και UV-C μακριά από τα παιδιά!
- Όλες οι ηλεκτρικές συσκευές θα πρέπει να αποσυνδεθούν από το ρεύμα πριν να κάνετε οποιαδήποτε εργασία στη μονάδα UV.
- Να λειτουργείτε όλες τις συσκευές συνδεδεμένες με πίνακα και ασφαλειοδιακόπτες προστασίας (RCD, 30 mA).
- Ποτέ μην χρησιμοποιείτε το σύστημα UV-C και τον κυκλοφορητή χωρίς συνεχή ροή νερού!
- Βεβαιωθείτε πως υπάρχει ήδη αρκετή ροή νερού μέσα από την μονάδα **sera UV-C System** πριν ανάψετε την λάμπα UV-C. Μια ελάχιστη ροή θα πρέπει επίσης να διασφαλιστεί και κατά την λειτουργία.
- Επαναλαμβανόμενα "ON/OFF" μειώνουν την διάρκεια ζωής της λάμπας UV-C.
- Βεβαιωθείτε πως ο διακόπτης της συνδεδεμένης συσκευής είναι πάντα προσβάσιμος.
- Ο μετασχηματιστής και το ballast θα πρέπει να είναι προστατευμένα από το νερό.



- Όλες οι ηλεκτρικές συσκευές που είναι τοποθετημένες μέσα στο νερό θα πρέπει να αποσυνδέονται από το ρεύμα πριν κάνετε οποιαδήποτε εργασία στο ενυδρείο!
- Βεβαιωθείτε πως η τάση της παροχής ρεύματος είναι κατάλληλη για την συσκευή όπως αναγράφεται στο ταμπλάκι της συσκευής.
- Δημιουργήστε ένα βρόγχο στάλαξης με το καλώδιο τροφοδοσίας για την αποφυγή μεταφοράς νερού από το καλώδιο στην πρίζα τροφοδοσίας.
- Η μονάδα δεν θα πρέπει να λειτουργεί με φθαρμένο καλώδιο.

Χρήσεις

Τα **sera UV-C Systems** αφαιρούν αξιόπιστα όλα τα είδη της επιπλέουσας άλγης και περιορίζουν τον πολλαπλασιασμό της νηματώδους καθώς και άλλων ειδών άλγης χωρίς την χρήση χημικών. Τα παθογόνα και η βακτηριακή θολούρα του νερού αντιμετωπίζονται επί μακρόν.

Η εμφάνιση των παθογόνων στο νερό του ενυδρείου μπορεί να προληφθεί αποτελεσματικά με την μονάδα UV, **sera algovec UV**, ιδιαίτερα στο θαλασσινό νερό όπου η χρήση βιοκτόνων αποτελεί πρόβλημα.

Το αποτέλεσμα χρήσης της λάμπας UV-C είναι κυρίως φυσικό και περιορίζεται μόνο στον όγκο του νερού που διέρχεται από την μονάδα, χωρίς να επηρεάζονται οι κάτοικοι του ενυδρείου και οι οργανισμοί του φίλτρου.

Εφαρμογές

Η λάμπα UV-C μπορεί να χρησιμοποιηθεί σε συνδυασμό με τον κυκλοφορητή **sera filter and feed pump FP 350** (1.4). Η λάμπα UV-C δεν διαθέτει δικό της κυκλοφορητή και συνεπώς προσφέρεται ως σετ μαζί με την στιβαρή αντλία και την θήκη της.

Η αποτελεσματικότητα της συσκευής κατά της επιπλέουσας άλγης και των παθογόνων εξαρτάται από την ροή του νερού. Όσο αργότερα ρέει το νερό μέσα από την συσκευή τόσο περισσότερο χρόνο δρα η ακτινοβολία και εξουδετερώνει αποτελεσματικά τα παθογόνα, π.χ. σε περίπτωση ασθενειών των ψαριών. Η δυνατότητα ρύθμισης (1.4.1) της αντλίας FP 350 συνεπώς αυξάνει την αποτελεσματικότητα της λάμπας UV-C όπως απαιτείται.

Το σετ περιλαμβάνει (1)

- 1.1 UV-C λάμπα 5W
- 1.2 Ballast 12V, 6W
- 1.3 Μετασχηματιστής είσοδος: 230V AC 50Hz; έξοδος: 12V AC 650mA
- 1.4 **sera filter and feed pump FP 350**
- 1.5 Κάλυμμα φίλτρου από πλαστικό υλικό ABS
- 1.5.1 Καπάκι
- 1.5.2 Βεντούζες στήριξης
- 1.6 Κατανεμητή ροής **sera** με δυο κινητά ακροφύσια εξόδου νερού
- 1.7 Λάστιχο, \varnothing 16mm

Οδηγίες συναρμολόγησης

Η μονάδα **sera algovec UV** είναι ήδη συναρμολογημένη. Η μονάδα συνδέεται απ ευθείας με τον κυκλοφορητή και την έξοδο του εσωτερικού φίλτρου. Το νερό επιστρέφει στο ενυδρείο μέσω της εξόδου και του ρυθμιστή ροής των δυο ακροφυσίων (1.6) του εσωτερικού φίλτρου.

Λειτουργία

Βεβαιωθείτε πως η λάμπα UV-C καλύπτεται πλήρως με νερό πριν την ανάψετε. Η λάμπα δεν θα πρέπει να λειτουργεί στεγνή για προστασία από υπερθέρμανση. Η λάμπα UV-C θα πρέπει να λειτουργεί μόνο με τον μετασχηματιστή και το AC ballast (εναλλασσόμενο ρεύμα) που την συνοδεύει.

Το μαύρο φως του μετασχηματιστή συνδέεται στην μαύρη υποδοχή του ballast (2.4). Η λάμπα UV-C συνδέεται με την μπλε υποδοχή του ballast (2.3) μέσω του μπλε φως. Ο μετασχηματιστής (2.6) θα πρέπει να συνδεθεί στο ρεύμα μόνο αφού έχουν προηγηθεί όλες οι συνδέσεις και η μονάδα UV-C έχει τοποθετηθεί μέσα στο νερό. Οι συνδέσεις (φως) δεν πρέπει να εναλλαχθούν.

Το σώμα της λάμπας (2.5) δεν πρέπει να ανοιχθεί ή να καταστραφεί.

Καθαρισμός

Η λάμπα UV-C (2.5) δεν πρέπει να ανοιχθεί. Μην τοποθετείτε σκληρά ή αιχμηρά αντικείμενα στο εσωτερικό του καλύμματος. Η λάμπα μαζί με το κάλυμμα θα πρέπει να αντικατασταθεί εφόσον η μονάδα μπουκώσει και δεν μπορεί να καθαριστεί με τρεχούμενο νερό.

Συντήρηση

Παρακαλούμε αντικαταστήστε την λάμπα UV-C μετά από περίπου ένα χρόνο. Αρχικά αποσυνδέστε από την πρίζα όλα τα μέρη που διατρέχονται από το ρεύμα. Αφαιρέστε το UV-C System από το ενυδρείο μαζί με την θήκη του (1.5). Κατόπιν αφαιρέστε το καπάκι (1.5.1). Βγάλτε την λάμπα UV-C από την έξοδο του νερού και αφαιρέστε την από το σώμα μαζί με τον κυκλοφορητή. Βγάλτε το λάστιχο (1.7/2.7) από την λάμπα. Αντικαταστήστε το λάστιχο

εφόσον απαιτείται. Τοποθετήστε μια νέα λάμπα UV-C στο νέο 16mm λάστιχο και σφίξτε με ένα δερματικό καλωδίον. Κάνετε το ίδιο και για τον κυκλοφορητή. Επανατοποθετήστε την λάμπα και τον κυκλοφορητή στο σώμα και στερεώστε την έξοδο της λάμπας UV-C στο πίσω μέρος του ανοίγματος του εξόδου του νερού(1.8).


Πρόβλημα	Πιθανή αιτία	Πιθανή λύση
Η διόδος ελέγχου δεν ανάβει	Δεν υπάρχει παροχή ρεύματος	Έλεγχος πρίζας Συνδέστε τον μετασχηματιστή
Η UV-C λάμπα δεν λειτουργεί	Τα καλώδια δεν έχουν συνδεθεί κανονικά	Ελέγξτε τις συνδέσεις των καλωδίων
	Ελαττωματική λάμπα UV-C	Αντικατάσταση λάμπας UV-C
	Εναλλαγή μαύρου και μπλε φως	Συνδέστε τα σωστά
Η θολούρα/άγλη παραμένουν αμετάβλητες	Όχι βακτηριακό αίτιο, μεταλλική θολούρα	Χρησιμοποιήστε ψιλό προφίλτρο, αλλαγή νερού
	Ελαττωματική λάμπα UV-C	Αντικατάσταση λάμπας UV-C

Έλεγχος της λάμπας UV-C

Προσοχή! Φορέστε γυαλιά με προστασία UV.

Ανάψτε το UV-C system για να ελέγξετε αν η λάμπα UV-C ή η μονάδα **sera algovec UV** λειτουργούν. Σε περίπτωση λειτουργίας της λάμπας, ένα μπλε φως είναι ορατό στο άνοιγμα εξόδου. Αποφύγετε να κοιτάτε απ ευθείας το φως UV-C.

Τεχνικά χαρακτηριστικά

sera UV-C lamp	5W IPX8 (1m)
	 DANGER
Ballast	12V 6W UVPL
Μετασχηματιστής	IN 230V AC 50Hz OUT 12V AC 650mA
sera filter and feed pump FP 350	220-240V, 6W Κυκλοφορία ~ 350l/h IPX8 (1m)



Προσοχή

1. Επιβλέψτε τα παιδιά ώστε να αποφύγετε τυχόν χρήση της συσκευής σαν παιχνίδι.
2. Η συσκευή δεν προορίζεται για χρήση από άτομα (συμπεριλαμβανομένων παιδιών) με περιορισμένη φυσική, διανοητική ή ικανότητα αίσθησης, ή χωρίς εξειδίκευση ή γνώση, εκτός και αν υπάρχει άδεια ή επίβλεψη από ενήλικα ή έχουν δοθεί όλες οι απαραίτητες οδηγίες για την ασφαλή χρήση της συσκευής από άτομο υπεύθυνο για την ασφάλειά τους.
3. Αν το παρεχόμενο καλώδιο έχει υποστεί ζημιά, δεν επιτρέπεται να χρησιμοποιείτε άλλο τον κυκλοφορητή και θα πρέπει να τον αποσύρετε.

Απόσυρση συσκευής:

Ηλεκτρονικές και ηλεκτρικές συσκευές οι οποίες προορίζονται για απόσυρση (WEEE) δεν πρέπει να πετιούνται μαζί με τα κοινά απορρίμματα ενός σπιτικού!

Εάν κάποια στιγμή η συσκευή δεν μπορεί να χρησιμοποιηθεί άλλο, **ο καταναλωτής δεσμεύεται από τον νόμο να παραδίδει τις ηλεκτρονικές και ηλεκτρικές συσκευές που είναι για απόσυρση ξεχωριστά από τα κοινά απορρίμματα ενός σπιτικού** π.χ. σε κάποιο προκαθορισμένο σημείο συλλογής. Με τον τρόπο αυτό είναι εγγυημένη η σωστή περαιτέρω επεξεργασία ηλεκτρικών και ηλεκτρονικών συσκευών αποφεύγοντας όποιες αρνητικές επιπτώσεις και επιβαρύνσεις του περιβάλλοντος.

Οι ηλεκτρονικές και ηλεκτρικές συσκευές έχουν το ακόλουθο σήμα:



Εγγύηση κατασκευαστή:

Όταν ακολουθούνται οι οδηγίες χρήσης, η μονάδα UV **sera algovec UV** θα λειτουργεί αξιόπιστα. Εγγυόμαστε την απροβλημάτιστη λειτουργία του προϊόντος για 2 χρόνια από την ημερομηνία αγοράς που αποδεικνύεται με την απόδειξη πώλησής του.

Εγγυόμαστε άριστη κατάσταση κατά την παράδοση. Εφόσον παρατηρηθεί φθορά λόγω χρήσης ή παλαιότητας σύμφωνα με τις οδηγίες μας, αυτό δεν θεωρείται ελλάτωμα. Οι όροι της εγγύησης δεν ισχύουν σε τέτοια περίπτωση. Αυτό αναφέρεται ιδιαίτερα στο κινητό μέρος (φτερωτή με άξονα). Οι νομικές απαιτήσεις δεν μειώνονται ή περιορίζονται από αυτή την εγγύηση.

Παρακαλούμε διαβάστε τις πρόσθετες πληροφορίες εγγύησης (*).

Πρόταση:

Σε κάθε περίπτωση ελατώματος, παρακαλούμε συμβουλευτείτε πρώτα το εξειδικευμένο κατάστημα από όπου αγοράσατε το προϊόν. Θα μπορούσε να κρίνει αν ισχύει η εγγύηση. Σε περίπτωση αποστολής του προϊόντος σε εμάς θα πρέπει παρά την θέλησή μας να σας χρεώσουμε για οποιαδήποτε έξοδα προκύψουν.

Οποιαδήποτε υποχρέωση εξαιτίας αθέτησης του συμβολαίου περιορίζεται σε σκόπιμη ή/και ασυνχώρητη αμέλεια. Η **sera** δεν θα είναι υποχρεωμένη σε περίπτωση ελάφρασης/ασημαντής αμέλειας, παρά μόνο σε περιπτώσεις που αφορούν σωματικές βλάβες (απειλή ζωής, σώματος/υγείας), σε περιπτώσεις ουσιαστικής υποχρέωσης του συμβολαίου και με δεσμευτική υποχρέωση σύμφωνα με τον κώδικα ευθύνης του προϊόντος. Σε τέτοια περίπτωση, το εύρος της ευθύνης περιορίζεται στην αντικατάσταση ή επιδιόρθωση συνηθισμένων και προβλεπόμενων βάσει συμβολαίου ζημιών.

Οποιαδήποτε βλάβη προερχόμενη από κακή χρήση του προϊόντος ή συνέπειες αυτής εξαιρούνται από την εγγύηση.

Ο κυκλοφορητής μπορεί να χρησιμοποιηθεί μόνο σε γλυκό και θαλασσινό νερό. Η εγγύηση ακυρώνεται σε περίπτωση χρήσης με διαβρωτικά υγρά κλπ.

Σημαντική προσθήκη στην εγγύηση (*):

- **Φτερωτές που έχουν υποστεί φθορά, έχουν σπάσει ή κολλήσει λόγω εναπόθεσης αλάτων**, αποτελούν άμεση ένδειξη ακατάλληλης συντήρησης ή κακής χρήσης. Αυτές και όλες οι επακόλουθες βλάβες δεν καλύπτονται από την εγγύηση. Συχνά, οι βλάβες αυτές δεν μπορούν και να επισκευαστούν.
- **Σπάσιμο περυγίων φτερωτής**, προκαλείται από χαλίκι ή άλλα μεγαλύτερα, σκληρά υλικά, που έχουν απορροφηθεί από τον κυκλοφορητή. Οι βλάβες αυτές δεν καλύπτονται από εγγύηση.
- **Φθορά στο καλώδιο τροφοδοσίας/ρεύματος**, δεν θα επισκευάζεται από τον κατασκευαστή για λόγους ασφαλείας. (Αιτία: Υγρασία που πιθανά έχει εισχωρήσει στο καλώδιο, οδηγεί συχνά σε διάβρωση και βραχυκυκλώματα του μοτέρ). Η αντικατάσταση του καλωδίου δεν είναι δυνατή. Η χαλασμένη μονάδα θα πρέπει να αντικατασταθεί.
- Οποιοσδήποτε φθορές ή βλάβες στο καλώδιο εξαιρούνται από την εγγύηση.
- Η λάμπα UV-C 5W εξαιρείται από την εγγύηση.

Prosimo vas, preberite navodila natančno in pazljivo. Prosimo hranite za nadaljnjo uporabo. V primeru, da to napravo izročite drugi osebi, ji morate dati vsekakor priložena navodila za uporabo.

Veseli nas, da ste se odločili za izbiro enote **sera algovec UV**. Ta sistem, ki se že vrsto let uspešno uporablja kot sestavni del **sera marin Biotop Cube 130**, je zdaj na voljo za nadzor alg in mikrobov v sladkovodnih akvarijih, v kombinaciji z novo nastavljivo **sera filtrsko in pretočno črpalko FP 350** v kompaktnem ohišju.

Varnostna opozorila

Obvezno preberite in upoštevajte!

Opozorilo:

Nevarno ultravijoletno žarčenje!

- Nikoli ne glejte direktno v vklopljeno UV-C specialno svetilko brez zaščite (poškodba oči!).
- Ta enota vsebuje UV-C luč.
- UV-C sevanje lahko škodi očem in koži tudi pri nizki izpostavljenosti.
- Nenamerno delovanje enote ali poškodbe na ohišju UV-C svetilke lahko vodi k izpostavljenosti nevarnemu sevanju.
- **sera UV-C** svetilka lahko deluje samo s pravilnim in v celoti sestavljenim **sera UV-C** sistemom. Vsaka druga uporaba lahko povzroči poškodbe kože in oči!
- UV-C svetilka tvori fiksno enoto z ohišjem, ki je ni moč odpreti.
- UV-C svetilke ni možno popravljati, lahko jo samo zamenjamo.
- UV-naprave in UV-C svetilke morajo biti izven dosega rok otrok!
- Pred kakršnimkoli delom na UV enoti, je potrebno izklopiti vse električne naprave iz električnega omrežja.
- Napravo upravljajte samo povezano z varnostnim stikalom (RCD, 30 mA).
- UV-C sistem in črpalka se ne smeta uporabljati brez vode!
- Ob vklopu UV-C svetilke se prepričajte, da je že zadosten pretok vode skozi sistem **sera UV-C**. Tudi v času obratovanja je potrebno zagotoviti minimalno hitrost pretoka.
- Pogosto ON / OFF preklapljanje zmanjšuje pričakovano življenjsko dobo UV-C svetilke.
- Prepričajte se, da je vtič vklopljene naprave vedno prosto dostopen.
- Transformator in predstikalne naprave morajo biti zaščiteni pred vodo.
- Pred vsakim opravljenim delom v akvariju morate vse omrežne vtiče na električnih napravah v akvariju izklopiti iz omrežne električne napeljave.
- Pred uporabo naprave se prepričajte, ali se napetost omrežne električne napeljave ujema z napetostjo na tipski oznaki naprave.



- Omrežni vtič morate stalno varovati pred vlago, zato napravite kapalno zanko, tako da voda ne bo mogla po kablu priteči v omrežno vtičnico.
- V primeru poškodbe omrežnega kabla se naprava ne sme več uporabljati.

Področje uporabe

sera UV-C sistemi zanesljivo odpravijo vse vrste plavajočih alg in zmanjšajo množenje nitastih in drugih alg brez uporabe kemikalij. Trajno odpravlja tudi mikrobe in bakterijsko kalnost vode.

Mikrobno kontaminiranost akvarijske vode lahko z enoto **sera algovec UV** zanesljivo preprečimo, predvsem v slani vodi, kjer je uporaba biocidov problematična.

Učinek UV-C svetilke je zgolj fizikalen in omejen samo na vodo, ki teče skozenj, tako da ne škodi prebivalcem akvarija in filtrnim organizmom.

Uporaba

Z UV-C svetilko je mogoče upravljati samo v trdni povezavi s **sera filtrsko in pretočno črpalko FP 350** (1.4). UV-C svetilka nima lastnega sistema kroženja in je zato na voljo v kompletu z robustno filtrirno črpalko v kompaktnem ohišju.

Učinkovitost naprave proti algam in bakterijam je odvisna od vodnega pretoka. Počasnejši kot je vodni tok, ki teče mimo črpalke, toliko daljše je trajanje uničevanja in mikrobi so tako lahko ubiti bolj učinkovito, npr. v primeru boleznih rib. Tako lahko prilagodljivost (1.4.1) FP 350 po potrebi poveča učinkovitost UV-C svetilke.

Obseg dobave (1)

- 1.1 UV-C svetilka, 5 W
- 1.2 Predklopna naprava 12 V, 6 W
- 1.3 Vhod pretvornika: 230 V AC 50 Hz;
Izhod: 12 V AC 650 mA
- 1.4 **sera filtrska in pretočna črpalka FP 350**
- 1.5 Ohišje filtra, narejeno iz ABS materiala
 - 1.5.1 Pokrov
 - 1.5.2 Priseski
- 1.6 **sera** razdelilec pretoka z dvema premičnima pretočnima šobama
- 1.7 Gumijasta cev, \varnothing 16 mm

Navodilo za montažo

UV enota **sera algovec UV** je tovarniško montirana. Enota je neposredno povezana s črpalko pretoka in izstopom notranjega filtra. Voda teče nazaj v akvarij preko Y-razdelilnika, ki tok razdeli z dvema šobama, in se nahaja pri izstopu notranjega filtra.

Začetek obratovanja

Pred vklopom UV-C svetilke zagotovite, da je svetilka obkrožena z vodo in je popolnoma potopljena. Svetilka ne sme delovati na suhem, da ne pride do pregrevanja. UV-C svetilka lahko deluje samo s priloženim pretvornikom in AC predvklonno napravo.

Črn vtič pretvornika se priključi na črno dozo predvklonno naprave (2.4). UV-C svetilka se priključi preko modrega vtiča z modro dozo predvklonno naprave (2.3). Šele, ko so vsi priključki med seboj povezani in je UV-C enota potopljena v vodo, lahko pretvornik (2.6) povežete z virom električne energije. Povezave ne smejo biti zamenjane.

Ohišje svetilke (2.5) ne sme biti odprto ali poškodovano.

Čiščenje

Svetilke UV-C (2.5) se ne sme odpirati. V notranjost ohišja ne smejo vstopiti nikakršni koničasti ali trdi predmeti. Če je naprava zamašena in je ni mogoče očistiti z izpiranjem z vodo, je treba svetilko in ohišje zamenjati.

Vzdrževanje

Prosimo, da zamenjate UV-C svetilko po približno enem letu. Najprej odklopite vse napajane dele iz električnega omrežja. UV-C sistem vzemite iz akvarija v ohišju (1.5). Nato odstranite pokrov (1.5.1). Potegnite UV-C svetilko iz odprtine za odvod vode in jo vzemite iz ohišja skupaj s črpalko. Potegnite gumijasto cev (1.7/2.7) iz svetilke. Po potrebi zamenjajte cev. Namestite novo UV-C svetilko na novo 16 mm gumijasto cev in jo pritrdite z vezmi. Črpalko pritrdite na enak način. Namestite svetilko in črpalko nazaj v ohišje in pri izhodu pritrdite UV-C svetilko nazaj na hrbtno stran pri odprtini za odvod vode (1.8).


Problem	Verjetni vzroki	Pomoč/ odpravljanje
Kontrolna dioda je izklopljena	Ni električnega vira	Preverite vtičnico
		Priključite pretvornik
UV-C svetilka ne deluje	Kabelske povezave niso pravilno priključene	Preverite vtične povezave
	UV-C svetilka je pokvarjena	Zamenjajte UV-C svetilko
	Moder in črn vtič sta zamenjana	Pravilno priključite vtiča
Kalnost / alge ostajajo nespremenjene	Ni bakterijskega vzroka; mineralna kalnost	Uporabite fini filter, zamenjajte vodo
	UV-C svetilka je pokvarjena	Zamenjajte UV-C svetilko

Preverjanje UV-C svetilke

Pozor! Uporabljajte očala z zaščito pred UV žarki.

Vklopite UV-C sistem, da preverite ali UV-C svetilka enote **sera algovec UV** deluje. V primeru delujoče svetilke lahko skozi izpusne odprtine vidite modrikasto svetlobo. Izogibajte se gledanja v UV-C svetlobo.

Tehnični podatki

sera UV-C svetilka	5 W IPX8 (1 m)
	 DANGER
Predstikalna naprava	12 V 6 W UVPL
Transformator	IN 230 V AC 50 Hz OUT 12 V AC 650 mA
sera filtrska in pretočna črpalka FP 350	220 – 240 V, 6 W Ocena toka ~ 350 l/h IPX8 (1 m)



Opozorilo

1. Pazite na otroke, da se ne bodo igrali z napravo.
2. Naprave ne smejo uporabljati osebe (vključno z otroki) z omejeno telesno, zaznavno in duševno sposobnostjo ali osebe, ki nimajo znanja in izkušenj za uporabo te naprave, razen če jih pri rokovanju z napravo ne nadzoruje odgovorna oseba ali če so pod kontrolo te osebe seznanjeni z uporabo naprave.
3. Če je omrežni kabel poškodovan, črpalke ne smete več uporabljati, odstranite jo med odpadke.

Odlaganje neuporabne naprave med odpadke:

Starih, neuporabnih naprav ne odlagajte med gospodinjske odpadke!

Če naprave ne morete več uporabljati, ste kot vsak drugi uporabnik naprave dolžni upoštevati zakonske norme, da **starih naprav ne odlagate med gospodinjske odpadke, ampak jih ločeno od njih odlagate** na skupnih mestih svoje občine/mestnega predela. Tako je zagotovljeno, da bodo na primernih mestih stare naprave strokovno reciklirali ter tako preprečili negativne vplive, ki bi jih lahko te imele na okolje.



Vse elektronske naprave so označene z simboli:

Garancija proizvajalca:

Ob ravnanju v skladu z navodili, UV enota **sera algovec UV** zanesljivo deluje. Jamčimo za brezhibnost naših proizvodov za 2 leti od datuma nakupa.

Jamčimo za popolno brezhibnost pri predaji. V primeru da pride pri pravilni uporabi naprave do njene običajne obrabe ali pojavov zaradi uporabe, to ne pomeni pomanjkljivosti. V tem primeru tudi nimate pravice do garancijskega zahtevka. To se še posebej nanaša na pogonsko enoto (rotor z osjo). S to garancijo tudi samoumevno niso zmanjšani ali omejeni pravni zahtevki.

Prosimo vas, upoštevajte dodatna navodila, ki se nanašajo na garancijo (*).

Priporočilo:

Prosimo vas, da se v primeru pomanjkljivosti najprej posvetujete s specializiranim prodajalcem, pri katerem ste napravo nabavili. Lahko bo presodil, ali je vaša zahteva po garanciji upravičena. V primeru pa, da nam napravo pošljete, vam moramo zaračunati nepotrebne stroške.

Zaradi kršitve določil v pogodbi, ki se nanašajo na namerano in malomarno ravnanje z napravo, je vsak zahtevk za garancijske usluge neutemeljen. Samo v primerih, ko je zaradi uporabe naprave ogroženo življenje, telo ali zdravje kupca, pri kršitvi bistvenih določil v pogodbi in je garancija po Zakonu o garanciji proizvodov neovrgljiva, odobrava firma **sera** garancijske usluge tudi pri manjši malomarnosti pri rokovanju z napravo. V tem primeru je garancija omejena na povračilo škode v tistem obsegu, ki je tipičen za garancijo za okvare predvidene v pogodbi.

Črpalka se lahko uporablja le v sladki in morski vodi. Kadar deluje v korozivnih tekočinah ipd. izgubi garancijo.

Pomemben dodatek h garanciji (*):

- **Počeni, razbiti ali zaradi apnenca razjedeni rotorji** so posledica tega, da ste z napravo malomarno ravnali. Za omenjene poškodbe ne morete zahtevati garancijskih uslug. Velikokrat takšnih okvar ni več mogoče popraviti.
- **Razbita krilca na rotorju** so povzročili vsesani kamenčki ali drugi večji trdi kosi. Za omenjene poškodbe ne morete zahtevati garancijskih uslug.
- **Za poškodbe na dovodnem kablu** ne morete od proizvajalca zahtevati garancijskih uslug. (Obrazložitev: vlaga, ki je vdrla v kabel pogosto povzroči korozijo in kratek stik v bloku motorja.) Ne morete več zamenjati celotnega kabla. Napravo isklopite.
- Različne okvare na dovodnem kablu nimajo jamstva.
- UV-C svetilka 5 W je izvzeta iz garancije.

Distributer: Vitakraft Hobby Program d.o.o.
Mariborska c. 23, 2327 Rače, Slovenija
Ained d.o.o., Socka 30, 3203 Nova Cerkev
Slovenija

Molimo Vas da točno i pažljivo pročitate upute za upotrebu. Molimo sačuvajte upute za buduću upotrebu. Priložite ovu uputu za upotrebu jedinici pri prosljeđivanju trećim osobama.

Hvala što ste odabrali UV jedinicu **sera algovec UV**. Ovaj sustav, koji se uspješno godinama koristi kao dio **sera marin Biotop Cube 130**, je sada dostupan za kontrolu patogena i algi u slatkovodnim akvarijima u kombinaciji s novim prilagodljivim **sera filterom i pumpom FP 350** u kompaktnom kućištu.

Sigurnosne napomene

Molimo svakako pročitate i pridržavajte se uputa!

Upozorenje:

opasno ultraljubičasto zračenje!

- Nikada ne gledajte direktno u UV-C lampu bez zaštite dok radi (oštećenje očiju!)
- Ova jedinica sadrži UV-C lampu.
- UV-C radijacija može oštetiti oči i kožu čak i u manjoj dozi.
- Nehotični rad jedinice ili oštećenje kućišta UV-C lampe može dovesti do opasne radijacije pri emitiranju.
- **sera UV-C** lampu je potrebno koristiti samo prema uputama u potpuno montiranom **sera UV-C** sistemu. Bilo koje drugo korištenje može dovesti do oštećenja kože i očiju.
- UV-C lampa i njezino kućište su čvrsta jedinica koja se ne može otvarati.
- UV-C lampa se nemože popravljati nego samo zamijeniti.
- Uvijek čuvajte UV jedinice i UV-C lampe izvan dohvata djece!
- Sve električne naprave moraju biti isključene iz struje prije obavljanja bilo kojeg posla na UV jedinici.
- Sve naprave koristite samo sa instaliranim osiguračima u strujnom krugu (RCD, 30 mA).
- Nikada ne upotrebljavajte UV-C sistem i pumpu bez protoka vode!
- Osigurajte dovoljan protok vode kroz **sera UV-C** sistem kada uključite UV-C lampu. Minimalan protok vode mora biti osiguran tijekom rada.
- Prečesto uključivanje i isključivanje na ON/OFF prekiđaču smanjuje životni vijek UV-C žarulje.
- Osigurajte da je utikač uključene naprave uvijek lako dostupan.
- Transformator i prigušnica se moraju zaštititi od vode.
- Sve električne jedinice u vodi se moraju isključiti iz struje prije obavljanja posla u akvariju.
- Pazite da voltaža strujne mreže odgovara podacima na pločici proizvoda.
- Savinute strujni kabel u petlju kako bi spriječili kapanje vode uzduž kabla u utičnicu.
- Jedinica se ne smije koristiti u slučaju da je strujni kabel oštećen.



Područje primjene

sera UV-C sistemi pouzdano uklanjaju sve vrste plutajućih algi i smanjuju razmnožavanje končastih i drugih algi bez upotrebe kemikalija. Trajno uklanja patogene i bakterijsko zamućenje vode.

Zagađenje akvarijske vode patogenima se pouzdano može spriječiti sa UV jedinicom **sera algovec UV**, naročito u morskoj vodi gdje je upotreba biocida problematična. Učinak UV-C lampe je fizički ograničen samo na vodu koja protiče, stanovnici akvarija i filterski organizmi nisu ugroženi.

Uporaba

UV-C lampa se može koristiti samo u kombinaciji sa **sera filterom i pumpom FP 350** (1.4). UV-C lampa nema vlastiti sustav cirkuliranja i zato je u ponudi u setu s robusnom filterskom pumpom u kompaktnom kućištu. Učinkovitost naprave protiv plutajućih algi i patogena ovisi o protoku. Što sporije voda teče kroz pumpu, duže je djelovanje zračenja i patogeni mogu biti uništeni puno učinkovitije, npr. u slučaju bolesti riba. Namještanje (1.4.1) FP 350 može povećati učinkovitost UV-C lampe prema potrebi.

Sadržaj predmeta (1)

- 1.1 UV-C lampa 5 W
- 1.2 Prigušnica 12 V, 6 W
- 1.3 Ulaz transformatora: 230 V AC 50 Hz; Izlaz: 12 V AC 650 mA
- 1.4 **sera filter i pumpa FP 350**
- 1.5 Kućište filtera izrađeno od ABS materijala
 - 1.5.1 Poklopac
 - 1.5.2 Usisna čaša
- 1.6 **sera** raspršivač vodene struje sa dvije pokretne dizne
- 1.7 Crijevo, \varnothing 16 mm

Upute za postavljanje

UV jedinica **sera algovec UV** je unaprijed složena. Jedinica je povezana direktno sa pumpom za punjenje i izlazom internog filtera. Voda teče nazad u akvarij preko otvora za vodu i distributera protoka sa dvije mlaznice (1.6) od unutarnjeg filtera.

Pokretanje

Pobrinite se da je lampa okružena vodom i u potpunosti uronjena prije paljenja UV-C lampe. Lampa ne smije raditi na suhom kako bi se spriječilo pregrijavanje. UV-C lampa može raditi samo s transformatorom i AC prigušnicom u paketu.

Crni priključak transformatora je povezan sa crnom utičnicom prigušnice (2.4). UV-C lampa je povezana s plavom utičnicom prigušnice (2.3) preko plavog priključka. Transformator (2.6) se smije uključiti u struju kada su svi priključci povezani i UV-C jedinica uronjena u vodu. Priključci se ne smiju obrnuti.

Kućiste lampe (2.5) se ne smije otvarati niti oštetiti.

Čišćenje

UV-C lampa (2.5) se nesmije otvarati. Šiljati i tvrdi predmeti se ne smiju unositi u unutrašnjost kućišta. Lampu s kućištem treba zamjeniti u slučaju da je jedinica začepljena i ne može se očistiti ispiranjem vodom.

Održavanje

Molimo zamijenite UV-C lampu nakon godinu dana. Prvo isključite sve dijelove iz struje. Izvadite UV-C sustav iz akvarija zajedno s kućištem (1.5). Zatim skinite poklopac (1.5.1). Izvucite UV-C lampu iz otvora za vodu i izvadite iz kućišta zajedno sa pumpom. Izvucite crijevo (1.7/2.7) iz lampe. Zamijenite crijevo ako je moguće. Pričvrstite novu UV-C lampu sa novim 16 mm crijevom uz pomoć zatezne veze. Pričvrstite pumpu na isti način. Stavite lampu i pumpu u kućište i pričvrstite otvor UV-C lampe na stražnju stranu otvora za vodu (1.8).

Problem	Mogući uzrok	Moguće rješenje
Kontrolna dioda ne svijetli	Nema napajanja	Provjeriti priključak
		Priključite transformator
UV-C lampa ne radi	Kabelski priključci nisu pravilno utaknuti	Provjeriti priključke
	Neispravna UV-C lampa	Zamijenite UV-C lampu
	Plavi i crni priključak su zamjenjeni	Ispravno uključite
Zamućenost / alge ostaju nepromjenjene	Nema bakterija, mineralna zamućenost	Koristite dobar filter, promijenite vodu
	Neispravna UV-C lampa	Zamijenite UV-C lampu

Provjera UV-C lampe

Oprez! Koristite naočale sa UV zaštitom.

Uključite UV-C sustav za provjeru da li UV-C lampa **sera algovec UV** jedinica radi. U slučaju da je lampa izgorjela, plavkasti sjaj se može vidjeti na otvoru. Izbjegavajte direktno gledanje u UV-C lampu.

Tehnički podaci

sera UV-C lampa

5 W
IPX8 (1 m)



prigušnica

12 V 6 W UVPL

transformator

ulaz 230 V AC 50 Hz
izlaz 12 V AC 650 mA

sera filter i pumpa FP 350

220 – 240 V, 6 W
Protok ~ 350 l/h
IPX8 (1 m)



Upozorenje

1. Djeca bi trebala biti pod nadzorom kako bi bili sigurni da se ne igraju sa aparatom.
2. Ovaj aparat nije namijenjen za upotrebu osobama (uključujući djecu) sa smanjenim tjelesnim, osjetilnim ili mentalnim kapacitetom, ili sa manjkom iskustva i znanja, osim ako su imali nadzor ili instrukcije glede upotrebe aparata od osobe koja je odgovorna za njihovu sigurnost.
3. Ako je električni kabel oštećen, pumpa se više ne smije koristiti i treba se odložiti.

Odlaganje jedinice:

Električni i elektronični otpad (WEEE) se ne smije odlagati u kućni otpad!

Ako se jedinica ne može više koristiti, potrošač je **zakonski obavezan predati električni i elektronični otpad odvojeno od kućnog otpada**, npr. u reciklažna dvorišta lokalne zajednice. Tako se osigurava profesionalna obrada električnog i elektroničnog otpada i izbjegava se negativan utjecaj na okoliš.



Zato električna i elektronična oprema nosi simbol: 

Jamstvo:

Ukoliko se pridržavate uputa za korištenje, UV jedinica **sera algovec UV** će raditi pouzdano. Jamčimo da će proizvod raditi bez greške dvije godine počevši od dana kupnje.

Jamčimo za ispravan proizvod pri isporuci. Ukoliko se dogodi uobičajeno trošenje uzrokovano upotrebom, to neće se smatrati kvarom. U tom slučaju je jamstvo izuzeto. To se posebno odnosi na pokretnu jedinicu (rotor i osovinu). Jamstvo ne može ograničiti prava koja pripadaju kupcu po nekim drugim pravnim osnovama.

Molimo Vas uvažavajte dodatne upute u vezi s jamstvom (*).

Preporuka:

U slučaju kvara, molimo vas da se posavjetujete sa specijaliziranim prodavačem gdje ste kupili jedinicu. On će moći procijeniti da li kvar pokriva jamstvo. U slučaju slanja jedinice nama, nepotrebno ćemo vam naplatiti novonastale troškove.

Odgovornost za povredu ugovora ograničava se na namjeru i grubu nepažnju. **sera** odgovara za slučajeve obične nepažnje samo u slučaju nastanka tjelesnih ozljeda, u slučaju povrede bitnih obveza iz ugovora te s obveznom odgovornošću u skladu s propisima o odgovornosti za ispravnost proizvoda. U tom slučaju opseg odgovornosti je ograničen na naknadu šteta uobičajeno predvidivih ugovorom.

Pumpa se smije koristiti isključivo u slatkovodnim akvarijima i akvarijima sa slanom vodom. Jamstvo je nevažeće u slučaju korištenja korozivnih tekućina.

Važni dodatak jamstvu (*):

- **Puknute, razbijene ili zbog vapnenca oštećene pogonske jedinice** su pokazatelj Vašeg nemarnog rukovanja napravom. Za spomenuta oštećenja ne možete zahtjevati jamstvene usluge. Mnogo puta takve kvarove više nije moguće popraviti.
- **Razbijena krila na rotoru** su posljedica usisanih kamenčića ili drugih većih komadića. Za spomenuta oštećenja ne možete dobiti jamstvo.
- **Za kvarove na dovodnom kabl** od proizvođača ne možete zahtjevati jamstvene usluge. (Obrazloženje: vlaga koja je ušla u kabel mnogo puta prouzroči koroziju i kratki spoj u bloku motora.) Cjelokupni kabel ne možete više zamjeniti. Oštećena jedinica se mora odbaciti.
- Različiti kvarovi na dovodnom kablenu ne ulaze u jamstvene usluge.
- UV-C žarulja 5 W je isključena iz jamstva.

Uvoznik za HR: Vitakraft Hobby Program d.o.o.

10251 Hrvatski Leskovac, Hrvatska

Dobavljač: sera GmbH, Borsigstr. 49

52525 Heinsberg, Njemačka

Čtěte prosím pozorně. Uchovejte pro budoucí potřebu. Při předání tohoto přístroje třetím osobám, je nutné přiložit tento Návod k použití.

Těší nás, že jste se rozhodli pro UV jednotku **sera algovec UV**. Tento systém, který je již několik let úspěšnou součástí **sera marin Biotop Cube 130**, je nyní také k dispozici pro kontrolu zárodků a řas ve sladkovodním akváriu v kombinaci s novým regulovatelným **sera filtračním a napájecím čerpadlem FP 350** v kompaktním krytu.

Bezpečnostní pokyny Bezpřímočně čist a dodržovat!



Pozor: nebezpečné ultrafialové záření!

- Nikdy se nedívejte bez ochrany přímo do zapnuté UV-C-speciální lampy. (Poškození zraku!)
- Tento přístroj obsahuje UV-C zářič.
- UV-C záření může vést k poškození očí a pokožky již v nepatrné dávce.
- Neopatrné použití přístroje nebo poškození krytu UV-C-lampy může mít za následek proniknutí nebezpečného záření.
- **sera UV-C-lampa** smí být provozována pouze s plně sestaveným **sera UV-C-system**. Každé jiné použití může vést k poškození pokožky a očí!
- UV-C lampa tvoří se svým krytem pevnou jednotku, která nemůže být otevřena.
- UV-C lampa nemůže být opravena, pouze může být nahrazena.
- UV-přístroje a UV-C-lampy držte mimo dosah dětí!
- Před zásahem do UV jednotky je třeba všechny elektrické přístroje vypnout z proudu.
- Všechny přístroje mohou být provozovány pouze s vloženou proudovou ochranou RCD příp. FI s výstupním proudem max. 30 mA.
- UV-C-system a čerpadlo nemůže být provozováno bez průtoku vody!
- Přesvědčte se, že v **sera UV-C-systému** je dostatečný průtok vody než zapnete UV-C-lampu. Také v provozu je třeba zajistit minimální průtok.
- Časté ZAP/VYP snižuje životnost UV-C-lampy.
- Dbejte na to, aby zástrčka zapnutého přístroje byla stále přístupná.
- Transformátor a předřadič je nutno chránit před vodou.
- Před každou činností v akváriu odpojte všechny přístroje ve vodě ze zásuvky!
- Dbejte, aby napětí v síti odpovídalo údajům na typovém štítku.
- Na síťovém kabelu vytvořte smyčku, aby voda nemohla proniknout podél kabelu do zásuvky.
- Při poškození síťového kabelu se nesmí přístroj dále používat.

Oblast použití

sera UV-C-systémy odstraňují bez použití chemie spolehlivě všechny druhy plovoucích řas a omezují množení vláknitých a jiných řas. Také natrvalo odstraňují zárodky nemocí a bakteriální zákalové vody.

Právě v mořské vodě, kde je nasazen biocidů problematické, může UV jednotka **sera algovec UV**, zajistit prevenci proti znečištění akvarijní vody patogeny. Účinek UV-C-lampy je čistě fyzikální a omezuje se pouze na protékající vodu, takže obyvatelům akvária a organismům ve filtru žádné poškození nehrozí.

Použití

UV-C-lampu lze provozovat pouze v pevném spojení se **sera filtračním a napájecím čerpadlem FP 350** (1.4). UV-C lampa nemá žádný vlastní cirkulační systém a je proto nabízena v setu s robustním filtračním čerpadlem v kompaktním krytu.

Účinnost přístroje proti plovoucím řasám a patogenům je závislá na rychlosti průtoku vody. Čím pomaleji je voda čerpadlem poháněna, tím delší dobu trvá ozařování a patogeny mohou být účinněji zlikvidovány, např. při onemocnění ryb. Tak regulovatelnost (1.4.1) FP 350 může účinnost UV-C-lampy zvýšit podle potřeby.

Obsah balení (1)

- 1.1 UV-C-lampa 5 W
- 1.2 Předřadič 12 V, 6 W
- 1.3 Příkon transformátoru: 230 V AC 50 Hz; Výkon: 12 V AC 650 mA
- 1.4 **sera filtrační a napájecí čerpadlo FP 350**
- 1.5 Kryt filtru z ABS umělé hmoty
 - 1.5.1 Víčko krytu
 - 1.5.2 Přísavka
- 1.6 **sera** rozdělovač proudu se 2 pohyblivými proudovými tryskami
- 1.7 Hadice, \varnothing 16 mm

Postup sestavení

UV jednotka **sera algovec UV** je předmontovaná. Jednotka je přímo spojená s napájecím čerpadlem a vývodem vnitřního filtru. Přes vývody a Y rozdělovač se dvěma tryskami (1.6) vnitřního filtru teče voda zpět do akvária.

Uvedení do provozu

Před zapnutím UV-C-lampy se přesvědčte, že je lampa obtékána vodou resp. je v ní ponořena. Lampa nesmí být provozována na sucho, abychom zabránili přehřátí. UV-C-lampa může být provozována pouze s dodaným transformátorem a AC předřadičem.

Černá zástrčka transformátoru je zastrčena do černé zásuvky předřadiče (2.4). UV-C-lampa je spojena modrou zástrčkou s modrou zásuvkou předřadiče (2.3). Teprve když jsou všechny zástrčky spojeny a UV-C jednotka je ponořena ve vodě lze zapojit transformátor (2.6) do zdroje napětí. Propojení nesmí být zaměněno.

Kryt lampy (2.5) nesmí být otevřen nebo poškozen.

Čištění

UV-C-lampa (2.5) nesmí být otevřena. Do krytu nesmí být zaváděny žádné špičaté nebo tvrdé předměty. Pokud je přístroj ucpán a nelze to vyčistit propláchnutím vodou, musí být lampa s krytem vyměněna.

Údržba

Vyměňte UV-C-lampu asi po jednom roce. Nejdříve vypněte všechny elektrické díly ze zdroje napětí. UV-C-system v krytu (1.5) vyndejte z akvária. Potom odstraňte víko krytu (1.5.1). UV-C-lampu odpojte od vývodu vody a společně s čerpadlem vyndejte z krytu. Hadici (1.7/2.7) vytáhněte z lampy. Hadici případně vyměňte. Novou UV-C-lampu nasadte na novou 16 mm hadici a upevněte kabelovou spojkou. Čerpadlo upevněte stejným způsobem. Lampu a čerpadlo zabudujte znovu do krytu a vývod z UV-C-lampy nasadte opět na zadní stranu vývodu vody (1.8).

Problém	Možné příčiny	Pomoc / odstranění
Kontrolní dioda nesvítí	Žádný proud	Zkontrolujte zástrčku
		Transformátor připojit
UV-C-lampa nesvítí	Kabelové spojení není správně připojeno	Zkontrolujte kabelové připojení
	UV-C-lampa vadná	UV-C-lampu vyměnit
	Modrou a černou zástrčku zaměnit	Správně zastrčit
Zákal/řasy zůstávají nezměněné	Příčina není bakteriální. Příčinou jsou minerální zákaly	Použít jemný filtr Vyměnit vodu
	UV-C-lampa vadná	UV-C-lampu vyměnit

Přezkoušení UV-C-lampy

Pozor! Nasadte si brýle s UV ochranou.

Abyste viděli zda UV-C-lampa **sera algovec UV** jednotky svítí, zapněte UV-C-systém. Při fungující lampě je na vývodu rozpoznatelné modré mihotání. Vyhněte s přímému divání do UV-C světla.

Technická data

sera UV-C-lampa

5 W
IPX8 (1 m)



Předřadič

12 V 6 W UVPL

Transformátor

IN 230 V AC 50 Hz
OUT 12 V AC 650 mA

sera filtrační a napájecí čerpadlo FP 350

220 – 240 V, 6 W
Výkon ~ 350 l/h
IPX8 (1 m)

IPX8



Varování

- Na děti je třeba dohlédnout, aby si nikdy nehrály s přístrojem.
- Přístroj není určen pro používání osobami (včetně dětí) s omezenou tělesnou či duševní schopností nebo pokud jim chybí znalosti a zkušenosti, kromě případu, kdy pro jejich bezpečnost, je odpovědná osoba poučí o používání.
- Pokud je poškozen přívodní kabel, nemá dovoleno čerpadlo nadále používat a musí být vyřazeno z provozu.

Likvidace přístroje:

Vyřazené přístroje nepatří do komunálního odpadu! Pokud již přístroj nebude nikdy používán, je spotřebitel **povinen zlikvidovat ho v souladu s platným zákonem o odpadech** a odevzdat jej do příslušné skupiny odpadů. Tím je zaručeno odborné zhodnocení a zabráněno negativním dopadům na životní prostředí.

Elektrické přístroje jsou z tohoto důvodu označeny symbolem:



Garance výrobce:

Při dodržování Návodu k použití funguje UV jednotka **sera algovec UV** spolehlivě. Ručíme za bezvadnost našich výrobků 2 roky od data nákupu.

Ručíme za bezvadný stav při předání. Pokud se při určeném používání objeví běžné znaky opotřebení, není to žádná závada. V tomto případě jsou jakékoliv nároky vyloučeny. To platí především pro kompletní rotor (rotor s osou). Touto garancí samozřejmě nejsou omezeny či vyloučeny právní nároky.

Povšimněte si prosím dodatečných informací (*) vztahujících se k záruce.

Doporučení:

V každém případě se při závadě obraťte nejdříve na obchodníka, kde jste přístroj získali. On může určit, zda se jedná skutečně o případ garance. V případě zaslání přímo nám, musíme vám případně zbytečně vzniklé náklady naúčtovat.

Ze záruky je vyloučeno úmyslné porušení smlouvy a hrubá nedbalost. Pouze v případě ohrožení života, poranění a ohrožení zdraví podstatných smluvních povinností a při nutném ručení dle zákona o záruce výrobků ručí **sera** také při lehké nedbalosti. V tomto případě je rozsah ručení omezen na náhradu typově shodných předvídatelných škod.

Čerpadlo smí být provozováno pouze ve sladké a mořské vodě. Při použití v kyselinách se garance ruší.

Důležitý dodatek vztahující se k záruce (*):

- **Opotřebované, zlomené nebo vodním kamenem pokryté rotory** jsou přímým důsledkem zanedbané nebo nesprávné údržby. Na tyto a všechny vyplývající škody se záruka nevztahuje. Často nelze takové škody opravit.
- **Polámané lopatky rotoru** ukazují na nasátení kamínky nebo jiné větší tvrdé částice. Na tyto škody se záruka také nevztahuje.
- **Škody na přívodním kabelu** nejsou z bezpečnostních důvodů výrobcem opravovány (odůvodnění: vlhkost, která pronikla do kabelu vede často později ke korozi a zkratu v bloku motoru). Výměna celého kabelu není možná. Přístroj je třeba odstavit.
- Jakákoliv poškození přívodního kabelu nepodléhají záruce.
- UV-C-lampa 5 W nepodléhá záruce.

**Distributor: Sera CZ s.r.o., Chlístovice 32
284 01 Kutná Hora**

Kérjük teljesen és figyelmesen elolvasni. Kérjük, őrizze meg, később szüksége lehet rá. Amennyiben harmadik személynek továbbadja a készüléket, a használati információt is át kell adnia.

Örülünk, hogy a **sera algovec UV** belső UV-C szűrő vásárlása mellett döntött.

Ez a rendszer egy kompakt házban elhelyezett a **sera marin Biotop Cube 130** akváriumban már évek óta jól működő UV-C szűrőből és egy **sera szűrő és felnyomó szivattyú FP 350-ből** áll, mely eltávolítja a kórokozó csírákat és az algákat, az édesvízi akváriumban.

Biztonsági utasítások

Kérjük feltétlenül elolvasni és figyelembe venni!



Figyelem:

Veszélyes ultraviola sugárzás!

- Védelem nélkül soha ne nézzen közvetlenül az UV-C fénybe. (Szemkárosodást okozhat)
- Ez a készülék tartalmaz egy UV-C lámpát.
- Az UV-C fény a szemeket és a bőrt már kis mennyiségben is károsíthatja.
- A nem szándékos használat, vagy az UV-C lámpa burkolatának sérülése a veszélyes UV-C fény kibocsátásához vezethet.
- A **sera UV-C** lámpát csak szabályszerűen és a **sera UV-C** rendszer teljesen összeszerelt állapotában szabad használni. Az egyéb felhasználás bőr és szemkárosodást okozhat.
- Az UV-C lámpa és az azt tartalmazó ház egy egységet alkot, amit nem lehet szétszedni.
- Az UV-C lámpa nem javítható, csak cserélhető.
- Az UV készüléket és az UV-C lámpákat mindig tartsa távol a gyerekektől!
- Az UV rendszeren végzett bármilyen munkát előtt az összes elektromos készülék csatlakozóját húzza ki.
- Minden készülék csak a megfelelő kis megszakítóval és max. 30 mA kioldóáramú érintésvédelmi relével felszerelt hálózatban használható.
- Ne használja az UV-C rendszert és a szivattyút vízátfolyás nélkül!
- Mielőtt az UV-C lámpát bekapcsolja, győződjön meg róla, hogy elegendő víz folyik át az **sera UV-C** rendszeren. Folyamatos működés közben is biztosítani kell az elegendő víz átfolyást.
- A gyakori BE/KI kapcsolás csökkenti az UV-C lámpa élettartamát.
- Ügyeljen arra, hogy a bekapcsolt készülék hálózati csatlakozója mindig szabadon hozzáférhető legyen.
- A transzformátort és a tápegységet védeni kell a víztől.
- Az akváriumban végzett munkák előtt húzza ki a vízben található összes eszköz csatlakozó kábelét.
- Beüzemelés előtt győződjön meg arról, hogy az Ön által használt hálózat feszültsége megegyezik e készülék adattábláján feltüntetett értékekkel.
- Mindig védje a hálózati csatlakozót a nedvességtől, a kábelben képezzen egy hurkot, amin a víz lecsöpöghet.
- A készülék már nem használható tovább, ha tápkábel sérült.

Alkalmazási terület

A **sera UV-C** rendszer mindenféle vegyszerek használata nélkül megszüntet mindenfajta lebegő algát és csökkenti a fonal és más algák elszaporodását. Fenntarthatóan eltávolítja a kórokozó csírákat és a baktériumok okozta vízzavarosodást.

Különösen a tengervízben problémás a biocidek használata, ezért a **sera algovec UV** rendszerrel hatékonyan megelőzhető a kórokozók elszaporodása.

Az UV-C lámpa kizárólag fizikai hatása csak a szűrőn átáramló vízzel érintkezik, így az akvárium lakói és az akvárium hasznos baktériumai, valamint a szűrő baktériumok nem szenvednek károsodást.

Alkalmazás

Az UV-C lámpát csak a szilárdan hozzá kapcsolt **sera szűrő és felnyomó szivattyú FP 350-nel** (1.4) szabad használni. Az UV-C lámpa nem rendelkezik önálló keringetési rendszerrel ezért egy robusztus szivattyúval egybeépítve, egy kompakt házban használható.

A készülék hatékonysága a lebegő algákat és a kórokozó csírákat illetően a víz átfolyás sebességétől függ. Minél lassabb a szivattyú által biztosított víz átfolyás, annál hosszabb ideig éri a kórokozókat a sugárzás, így hatékonyabban pusztítja el azokat, pl. egy halbetegség alkalmával. Így tehát a szabályozható (1.4.1) FP 350 szivattyú növeli az UV-C lámpa hatékonyságát.

Tartalom (1)

- 1.1 UV-C lámpa 5 W
- 1.2 Elektronikus előtét 12 V, 6 W
- 1.3 Transzformátor bemenet: 230 V AC 50 Hz; Kimenet: 12 V AC 650 mA
- 1.4 **sera szűrő és felnyomó szivattyú FP 350**
- 1.5 Szűrő burkolat ABS műanyagból
 - 1.5.1 Szűrőház fedél
 - 1.5.2 Tapadókorong
- 1.6 **sera** állítható áramlasesztető fúvóka
- 1.7 Összekötő tömlő ø 16 mm

Felszerelési útmutató

A **sera algovec UV** gyárilag teljesen össze van szerelve. A készülékben az UV egység és a nyomó szivattyú, valamint a belsőszűrő kifolyó össze van kötve. A tisztított vizet a kifolyóhoz csatlakoztatott két fúvókával ellátott Y elágazón (1.6) keresztül, folyik vissza az akváriumba.

Üzembete helyezés

Mielőtt az UV-C lámpát bekapcsolja, biztosítsa, a vízáramlást valamint merítse teljesen a víz alá. A lámpát ne működtesse szárazon, mert az így túlmelegedhet. Az UV-C lámpa csak a mellékelt transzformátorral és elektronikus előtéttel használható.

A transzformátor fekete dugóját csatlakoztassa az elektronikus előtét fekete aljzatához (2.4). Az UV-C lámpa kék dugóját csatlakoztassa az elektronikus előtét kék aljzatához (2.3). Ha minden csatlakozót összekötött, csak akkor, merítse az UV szűrőt teljesen a víz alá és rögzítse az akvárium üvegére. Ezután csatlakoztassa a transzformátort (2.6) az elektromos hálózathoz. A csatlakozókat ne cserélje fel!

Az UV-C lámpa (2.5) burkolatát nem szabad megnyitni, vagy megromláni.

Tisztítás

Az UV-C lámpa (2.5) burkolatát nem lehet megnyitni. A lámpa burkolatába ne nyúljon éles, vagy hegyes tárgyakal. Ha lámpa eltömődik, és azt egy vízzel történő átöblítéssel nem lehet megtisztítani, a lámpa egységet ki kell cserélni.

Karbantartás

Kérjük, az UV-C lámpát kb. 1 év után cserélje ki. Mielőtt hozzálátna a karbantartáshoz minden elektromos csatlakozót húzzon ki. Az UV-C rendszert tartalmazó házat (1.5) emelje ki az akváriumból. Ezután vegye le a szűrőház fedelét (1.5.1). Húzza le a vízkifolyóról az UV-C lámpa csatlakozóját, majd ezután a szivattyúval együtt emelje ki a szűrőházból. Az összekötő tömlőt (1.7/2.7) húzza le a lámpáról. Ha szükséges cserélje ki a tömlőt. Az új UV-C lámpát egy új 16 mm-s tömlővel kösse össze, majd rögzítse kábel kötőzővel. Ugyanígy rögzítse a szivattyúhoz is. A lámpát és a szivattyút helyezze vissza a házba és az UV-C lámpa kifolyó nyílását csatlakoztassa a vízkifolyó hátoldalához (1.8).

Probléma	Lehetséges okok	Megoldás / megszüntetés
kontrol lámpa nem világít	nincs áram	ellenőrizze a csatlakozást duja be a transzformátort
nem világít az UV-C lámpa	a kábelcsatlakozók nem helyesen csatlakoznak	ellenőrizze a csatlakozásokat
	ellenőrizze a csatlakozásokat	UV-C lámpát kicserélni
	kék és a fekete csatlakozók összecserélve	csatlakoztassa helyesen
zavarosodás/algák megmaradnak	nem bakteriális ok, ásványok okozta zavarosodás	finom szűrő használata, vízcseré
	UV-C lámpa elromlott	UV-C lámpát kicserélni

UV-C lámpa ellenőrzése

Vigyázat! Használjon egy UV védő szemüveget.

Ahhoz, hogy lássa a **sera algovec UV** UV-C lámpájának működését, kapcsolja be az UV-C egységet. Ha lámpa világít, a kifolyó nyílásnál egy kékes fény látható. Kerülje el, hogy közvetlenül a lámpába nézzen.

Műszaki adatok

sera UV-C lámpa

5 W
IPX8 (1 m)



DANGER

Tápegység

12 V 6 W UVPL

Transzformátor

IN 230 V AC 50 Hz
OUT 12 V AC 650 mA

sera szűrő és felnyomó szivattyú FP 350

220 – 240 V, 6 W
nyomóteljesítmény
~ 350 l/h
IPX8 (1 m)

IPX8



Figyelmeztetés

1. A gyerekeket mindig tartsa felügyelet alatt, hogy ne játszhassanak a készülékkel.
2. A készüléket nem használhatja olyan személy (beleértve a gyerekeket is), aki korlátozott testi, észlelési vagy szellemi képességű, vagy akinek nincsen megfelelő tapasztalata és ismerete, kivéve, ha egy az ő biztonságáért felelős személy felügyeli őt vagy a készülék használatát irányítja.
3. Ha a hálózati kábel sérült, a szivattyút nem szabad tovább üzemeltetni, hanem azonnal el kell távolítani.

Hulladékkezelés:

A készüléket ne a háztartási hulladékkal együtt dobja ki!

Kérem, az **előírásoknak megfelelően kezelje az elektromos hulladékot.**

Érdeklődjön meg a **lakóhelye szerinti hulladékkezelési lehetőséget** az elektromos készülékekre vonatkozóan, mivel így biztosítható a környezet megfelelő védelme.

Ezért jelölik az elektromos készülékeket a következő jellel:



Gyártógarancia:

A használati útmutatóban leírtak betartásával a **sera algovec UV** készülék megbízhatóan működik. Termékünk hibamentességet a vásárlás dátumától számított 2 évig garantáljuk.

Garantáljuk a termék hiánytalanságát átadásakor. Amennyiben a rendeltetésszerű használat során elhasználódási vagy kopási jelenségek lépnek fel, ezek nem számítanak hibának. Ez különösen vonatkozik a forgórészre (rotor tengellyel). Ez a garancia természetesen semmilyen módon nem korlátozza vagy szűkíti le a törvényes igényeket.

Kérjük, vegye figyelembe a garanciához a kiegészítő tájékoztatásokat (*).

Ajánlás:

Kérjük, minden hiba esetén forduljon először a szakkereskedéshez, ahol a készüléket vásárolta. Ott meg tudja ítélni, hogy valóban fennáll-e a garancia esete. Amennyiben elküldi nekünk a terméket, az esetlegesen szükségtelenül felmerülő költségek Önt terhelik.

Szerződésszegési felelősségünk kizárólag súlyos gondatlanság esetére korlátozódik. Csak élet, testi épség és egészség károsodása, ill. a jelentős szerződéses kötelezettségek megszegése valamint a termékszavatossági előírásoknak megfelelő kisebb gondatlanság esetére vállal a **sera** szavatosságot. Ebben az esetben a szavatosság a szerződésben meghatározott károk megtérítése erejéig érvényes.

A szivattyú csak édes és tengervízhez használható. Más folyadékok szállítására történő használat a garancia elvesztésével jár.

Fontos melléklet a garanciához (*):

- **A kopott, törött vagy mész által kimart hajtóegységek** a karbantartás hiányának vagy a szakszerűtlen használatnak a következményei. Ezeket és minden ebből eredő kárt a garancia nem fedezi. Gyakran az ilyen károk nem javíthatók.
- **Törött forgószárnyak** a felszívott kavicsokra vagy egyéb nagyobb kemény részecskékre vezethetők vissza. Ezeket a garancia nem fedezi.
- **A hálózati kábel sérüléseit** biztonsági okokból a gyártó nem javítja. (Indoklás: a kábelbe került nedvesség gyakran későbbi korrózióhoz és a motorblokkban rövidzárlathoz vezet.) A teljes kábel cseréje nem lehetséges. A készüléket nem szabad tovább használni.
- A hálózati kábel semmilyen sérülése nem képezi garancia tárgyát.
- Az UV-C lámpa 5 W nem tartozik a garancia körébe.

Forgalmazó: sera Akvarisztika Kft., 9028 Győr Fehérvári út 75.

Proszę uważnie przeczytać całość. Proszę zachować do wykorzystania w przyszłości. W razie przekazania urządzenia osobom trzecim, należy załączyć ulotkę.

Dziękujemy za wybór modułu z promieniowaniem UV **sera algovec UV**. System ten, od lat z powodzeniem wykorzystywany jako element zestawu **sera marin Biotop Cube 130**, zamknięty w kompaktowej obudowie w zestawie z nową regulowaną pompą **sera filter and feed pump 350**, jest teraz dostępny do kontroli patogenów i glonów w akwariach słodkowodnych.

Środki ostrożności

Prosimy zapoznać się z treścią i za wszelką cenę przestrzegać zasad bezpieczeństwa!



Uwaga: Niebezpieczne promieniowanie ultrafioletowe!

- Nie należy patrzeć bezpośrednio na lampę UV-C bez specjalnych okularów kiedy jest włączona (powoduje uszkodzenie wzroku!).
- Moduł zawiera lampę UV-C.
- Promieniowanie UV-C jest szkodliwe dla oczu i skóry nawet w małych dawkach.
- Niezamierzone uruchomienie modułu lub uszkodzenie obudowy lampy UV-C może prowadzić do emisji szkodliwego promieniowania.
- Lampę UV-C firmy **sera** można użytkować wyłącznie z właściwie i kompletnie zmontowanym **sera UV-C** system. Jakkolwiek inne użytkowanie może prowadzić do uszkodzenia skóry i wzroku!
- Lampa UV-C i jej obudowa są trwale połączone i nie mogą być otwarte.
- Lampa UV-C nie może być naprawiana tylko wymieniona.
- Elementy systemu UV oraz lampy UV-C należy trzymać w miejscu niedostępnym dla dzieci!
- Przed przystąpieniem do jakiegokolwiek pracy nad modułem UV, wszystkie urządzenia w akwarium należy odłączyć od zasilania sieciowego.
- Wszystkie urządzenia podłączaj wyłącznie do instalacji zasilającej wyposażonej w wyłącznik różnicowoprądowy (RCD, 30 mA).
- Nigdy nie uruchamiać systemu UV-C i pompy bez przepływu wody!
- Przed uruchomieniem lampy UV-C upewnij się, że przez **sera UV-C** system przepływa wystarczająca ilość wody. W trakcie pracy urządzenia należy zapewnić minimalny przepływ wody.
- Zbyt częste przelaczanie za pomocą przycisków "ON/ OFF" skraca żywotność lampy UV-C.
- Upewnij się, że wtyczka od uruchomionego urządzenia jest zawsze łatwo dostępna.
- Zasilacz i statecznik elektroniczny muszą być zabezpieczone przed wodą.
- Wszystkie urządzenia elektryczne umiejscowione w wodzie muszą zostać odłączone od zasilania przed przystąpieniem do pracy przy akwarium.

- Należy upewnić się, czy napięcie w gniazdku elektrycznym jest zgodne z danymi na tabliczce znamionowej.
- Należy zawsze chronić główny kabel zasilania i związać go w pętlę w celu uniknięcia dostania się wody do gniazda sieciowego.
- Nie można włączać urządzenia w przypadku, gdy przewody elektryczne są uszkodzone.

Zakres zastosowania

Systemy UV-C firmy **sera** niezawodnie i bez użycia preparatów chemicznych usuwają wszystkie gatunki glonów pływających, ograniczają rozwój glonów nitkowatych i innych. Ponadto trwale usuwają patogeny i bakteryjne zmeńnienie wody.

Moduł UV **sera algovec UV** skutecznie zapobiega skażeniu patogenami wody w akwarium, co jest szczególnie istotne dla wody morskiej, w której używanie biocydów stwarza wiele problemów.

Działanie lampy UV-C jest działaniem czysto fizycznym i ograniczone jest jedynie do wody przepływającej przez lampę, nie stwarza zagrożenia dla mieszkańców akwarium i bakterii nityfikacyjnych.

Zastosowanie

Lampa UV-C może być uruchamiana wyłącznie w połączeniu z pompą **sera filter and feed pump FP 350** (1.4). Lampa UV-C nie posiada własnej cyrkulacji i z tego powodu sprzedawana jest w zestawie z wytrzymałą pompą w kompaktowej obudowie.

Wydajność urządzenia w usuwaniu glonów pływających i patogenów jest zależna od prędkości przepływu wody. Im wolniej woda przepływa przez pompę, tym dłuższy czas naświetlania i patogeny mogą być skuteczniej zabijane, np. w przypadku choroby ryb. Regulacja (1.4.1) pompy FP 350 może tym samym zwiększać wydajność lampy UV-C zgodnie z potrzebami.

Zestaw składa się z (1)

- 1.1 Lampa UV-C 5 W
- 1.2 Zasilacz 12 V, 6 W
- 1.3 Wejście transformatora: 230 V AC 50 Hz; wyjście: 12 V AC 650 mA
- 1.4 **sera filter and feed pump FP 350**
- 1.5 Obudowa filtra wykonana z tworzywa ABS
 - 1.5.1 Przykrywka
 - 1.5.2 Przyssawki mocujące
- 1.6 **sera** rozdzielacz przepływu wody z dwiema regulowanymi dyszami
- 1.7 Wężyk, \varnothing 16 mm

Instrukcja montażu

Moduł UV **sera algovec UV** jest wstępnie zmontowany. Moduł jest połączony bezpośrednio z pompą i wylotem filtra wewnętrznego. Woda wpływa z powrotem do akwarium przez otwór wylotowy filtra wewnętrznego i rozdzielacz przepływu z dwiema regulowanymi dyszami (1.6).

Uruchomienie

Przed uruchomieniem lampy UV-C upewnij się, że lampa jest w pełni zanurzona i otoczona wodą. Nie wolno włączyć lampy poza wodą, ponieważ grozi to przegrzaniem. Lampę UV-C można użytkować wyłącznie z dołączonym transformatorem i zasilaczem AC.

Czarna wtyczka transformatora jest połączona z czarnym gniazdkiem zasilacza (2.4). Lampa UV-C jest połączona z niebieskim gniazdkiem zasilacza (2.3) za pośrednictwem niebieskiej wtyczki. Transformator (2.6) może zostać podłączony do sieci zasilającej dopiero wtedy, gdy wszystkie wtyczki znajdują się na swoich miejscach oraz gdy lampa UV-C jest zanurzona w wodzie. Nie wolno zamieniać wtyczek.

Obudowy lampy (2.5) nie wolno otwierać i niszczyć.

Czyszczenie

Obudowy lampy UV-C (2.5) nie wolno otwierać ani wkładać do środka ostrych, twardych przedmiotów. W przypadku gdy urządzenie jest zapchane i nie da się przepłukać wodą, należy wymienić całą lampę wraz z obudową.

Konserwacja

Po upływie około roku należy wymienić lampę UV-C. Najpierw odłącz wszystkie urządzenia od źródła zasilania. Wyjmij UV-C System wraz z obudową (1.5) z akwarium, następnie zdejmij przykrywkę (1.5.1). Wyciągnij lampę UV-C z otworu wylotowego i następnie wyjmij ją z obudowy razem z pompą. Ściągnij z lampy wężyk (1.7/2.7), wymień go w razie potrzeby. Wciśnij nową lampę UV-C do nowego 16 mm wężyka i przymocuj przy użyciu opaski. W ten sam sposób przymocuj pompę. Włóż z powrotem lampę z pompą do obudowy, zamocuj otwór wylotowy lampy UV-C do otworu wylotowego w obudowie filtra (1.8).

Problem	Możliwe przyczyny	Możliwe rozwiązanie
Nie świeci się dioda kontrolna	Brak zasilania	Sprawdź wtyczkę
		Włóż wtyczkę do transformatora
Lampa UV-C nie działa	Niewłaściwie podłączone kable	Sprawdź wtyczki
	Usterka lampy UV-C	Wymień lampę UV-C
	Niebieska i czarna wtyczka odwrotnie włożone	Podłącz wtyczki zgodnie z instrukcją
Zmętnienie / glony wciąż obecne	Brak przyczyn bakteryjnych, zmętnienie o podłożu mechanicznym / mineralnym	Użyj filtra o drobno filtrującym wkładzie, podmień wodę
	Usterka lampy UV-C	Wymień lampę UV-C

Sprawdzanie lampy UV-C

Uwaga! Używaj okularów z ochroną przed promieniowaniem UV.

Uruchom system UV-C aby sprawdzić, czy lampa modułu **sera algovec UV** działa. Zapaloną lampę sygnalizuje niebieskawy poblask widoczny w otworze wylotowym. Unikaj bezpośredniego patrzenia na światło UV-C.

Dane techniczne

sera UV-C lamp

5 W
IPX8 (1 m)



Statecznik elektroniczny

12 V 6 W UVPL

Zasilacz

IN 230 V AC 50 Hz
OUT 12 V AC 650 mA

sera filter and feed pump FP 350

220 – 240 V, 6 W
Wydajność ~ 350 l/h
IPX8 (1 m)



Ostrzeżenie

1. Nie należy zostawiać dzieci bez opieki w pobliżu urządzenia, aby mieć pewność, że nie będą się nim bawiły.
2. Urządzenia nie mogą używać osoby (włącznie z dziećmi) niepełnosprawne fizycznie, umysłowo i z ograniczonymi zdolnościami postrzegania, osoby nie posiadające odpowiedniego doświadczenia i wiedzy, chyba że postępują one zgodnie z instrukcją lub są dozorowane przez odpowiedzialną za jej bezpieczeństwo osobę.
3. Jeżeli kabel sieciowy jest uszkodzony, nie wolno dłużej używać pompy i powinna zostać zutylizowana.

Utylizacja urządzeń:

Zużytych urządzeń **nie wolno wyrzucać do śmieci domowych.**

Każdy użytkownik **ustawowo jest zobowiązany do dostarczenia zużytego sprzętu do wyspecjalizowanego punktu zbiórki**, czyli do odpowiednich pojemników selektywnej zbiórki odpadów np. w punkcie zbiorczym swojej gminy lub dzielnicy miasta, gdzie będzie on przyjęty bezpłatnie. Informacje o takim punkcie można uzyskać od władz lokalnych lub w punkcie sprzedaży. Selekcjonowanie zapewni fachowe wykorzystanie urządzeń i ochronę środowiska naturalnego.

Urządzenia elektryczne



oznakowane są symbolem:

Gwarancja:

Postępowanie zgodnie z instrukcją użytkowania zapewni niezawodne działanie modułu UV **sera algovec UV**. Producent udziela gwarancji na okres 24 miesięcy, licząc od dnia zakupu. **Pamiętaj, że paragon sklepowy jest uznawany jako gwarancja do tego urządzenia.** Wartość roszczeń ograniczona jest wyłącznie do wartości powyższego urządzenia. Gwarancją są objęte uszkodzenia powstałe z winy producenta, tzn. wady materiałowe czy błędy montażowe. Gwarancja nie obejmuje uszkodzeń powstałych w wyniku niewłaściwego użytkowania lub będących jego następstwem a także elementów, które ulegają normalnemu zużyciu i powinny być okresowo wymieniane, dotyczy to w szczególności zespołu wirnika (wirnik z osią). W przypadku nieprawidłowego działania skontaktuj się ze sprzedawcą. W razie uznania gwarancji, urządzenie zostanie naprawione. Przy braku możliwości naprawy, urządzenie zostanie wymienione na nowe. Jeżeli wymiana urządzenia na ten sam model nie jest możliwa, zostanie ono wymienione na inny o najbardziej zbliżonych parametrach. Przy braku możliwości naprawy lub wymiany dokonany zostaje zwrot zapłaty.

Gwarancja na sprzedany towar konsumpcyjny nie wyłącza, nie ogranicza ani nie zawiesza uprawnień kupującego wynikających z niezgodności towaru z umową. Gwarancja obowiązuje na terytorium Rzeczypospolitej Polskiej.

Pompa może być używana jedynie w wodzie słodkiej i morskiej. W przypadku użytkowania w cieczach o właściwościach korozyjnych itp., gwarancja będzie unieważniona.

Prosimy przestrzegać informacji dodatkowych (*) do gwarancji.

Ważny załącznik do gwarancji (*):

- **Zużyte, połamane lub zatarte przez zwapnienie zespoły wirnika** to bezpośrednie skutki błędów konserwacyjnych. Szkody te oraz ich pochodne nie są objęte gwarancją. Często takich szkód nie da się naprawić.
- **Połamane łopatki wirnika** są efektem zasysania kamyczków lub innych, większych, twardych elementów (drobin), które zostały wciągnięte do komory wirnika. Gwarancja nie obejmuje takich szkód.
- **Uszkodzenia kabla zasilającego** nie będą naprawiane ze względów bezpieczeństwa. (Uzasadnienie: Wilgoć, która wniknęła do kabla prowadzi często do korozji i spięć w bloku silnika). Wymiana całego kabla nie jest możliwa. Uszkodzony moduł musi zostać zutylizowany.
- Wszelkiego rodzaju uszkodzenia kabla zasilającego nie podlegają gwarancji.
- Lampa UV-C 5 W nie jest objęta gwarancją.

**Importer: A. Ziarko, 94-319 Łódź, ul. Muszkietarów 7
tel. 42 633-39-24**

Пожалуйста, внимательно прочитайте информацию по использованию. Пожалуйста, сохраняйте ее на будущее. При передаче данного устройства третьей стороне данная инструкция по применению также должна быть передана.

Мы рады, что Вы решились приобрести новое УФ-устройство **sera алговек УФ**.

Эта система, в течение многих лет успешно используемая в качестве составной части аквариума **sera marin Биотоп Куб 130 (sera marin Biotop Cube 130)**, теперь, в компактном корпусе вместе с новой регулируемой **sera помпой для фильтра и подачи воды FP 350 (sera filter and feed pump FP 350)**, позволяет осуществлять контроль за болезнетворными организмами и водорослями в пресноводных аквариумах.

Меры предосторожности

Прочсть и соблюдать обязательно!

Предупреждение:

Опасное ультрафиолетовое излучение!



- Никогда не смотрите на работающую ультрафиолетовую лампу непосредственно без применения защитных средств (Повреждения глаз!).
- Устройство имеет в своем составе УФ-лампу.
- УФ-излучение даже в малой дозе может причинить вред глазам и коже.
- Неправильное использование устройства либо повреждение корпуса УФ-лампы может привести к появлению опасного излучения.
- **sera** УФ-лампу можно использовать только в строгом соответствии с инструкцией по применению и в полностью смонтированном состоянии **sera** УФ-системы. Любое иное применение может привести к повреждениям кожи и глаз!
- УФ-лампа и ее корпус являются единой жесткой конструкцией, которую запрещается вскрывать!
- УФ-лампа ремонту не подлежит; в случае неисправности ее необходимо заменить.
- Всегда храните УФ-устройства и УФ-лампы вне зоны досягаемости детей!
- Перед началом проведения любых работ с УФ-устройством, все электрические приборы, находящиеся в аквариуме, должны быть отключены от сети.
- Все работающие устройства должны быть подключены к сети через прерыватель (устройство защитного отключения (УЗО 30 mA)).
- УФ-система и помпа не должны работать без протекания воды внутри устройства!
- Перед включением УФ-лампы убедитесь, что внутри **sera** УФ-системы ток воды достаточен. Минимальный ток воды также должен быть обеспечен в течение всего времени работы устройства.

- Слишком частое ВКЛЮЧЕНИЕ и ВЫКЛЮЧЕНИЕ устройства сокращает срок службы УФ-лампы.
- Обеспечьте беспрепятственный доступ к штепсельным вилкам кабелей устройств, подключенных к сети.
- Трансформатор и балластный дроссель должны быть защищены от воды.
- Прежде чем начать любые работы в аквариуме, отключите все погруженные в воду электрические устройства от сети!
- Убедитесь, что частота и напряжение в сети соответствует частоте и напряжению, указанным на маркировке устройства.
- Вода ни в коем случае не должна попадать в электрическую розетку, поэтому штепсельная вилка электрического кабеля должна быть подключена к розетке так, чтобы электрический кабель образовал петлю ниже уровня розетки, что предупредит попадание стекающей по кабелю воды в розетку.
- В случае повреждения электрического кабеля дальнейшее использование устройства невозможно.

Область применения

sera УФ-системы, без применения химикатов, надежно удаляет все виды плавающих водорослей и сокращает размножение нитчатых и других видов водорослей. Также, на долгий срок, устраняются болезнетворные организмы и бактериальные помутнения воды.

Загрязнение аквариумной воды болезнетворными организмами эффективно предотвращается с помощью УФ-устройства **sera алговек УФ**, особенно в морской воде, где применение биоцидов проблематично.

УФ-лампа оказывает воздействие только на воду, протекающую через систему, не наносит вреда обитателям аквариума и фильтрующим организмам.

Применение

УФ-лампа может работать только при надежном соединении ее к **sera помпе для фильтра и подачи воды FP 350** (1.4). УФ-лампа не имеет собственной системы циркуляции воды и, поэтому, в компактном корпусе соединена с надежной в эксплуатации помпой для фильтра.

Эффективность устройства против плавающих водорослей и болезнетворных организмов зависит от скорости тока воды. Чем медленнее ток воды в помпе, тем больше время облучения и, соответственно, выше эффективность уничтожения болезнетворных организмов. Это необходимо, например, в случае заболевания рыб. Таким образом, регулировка скорости потока (1.4.1) помпы FP 350 дает возможность, по мере необходимости, повышать эффективность УФ-лампы.

Комплектация прибора (1)

- 1.1 УФ-лампа 5 Вт
- 1.2 Балластный дроссель 12 В, 6 Вт
- 1.3 Трансформатор Вход: 230 В п.т., 50 Гц; Выход: 12 В п.т., 650 мА
- 1.4 **sera помпа для фильтра и подачи воды FP 350**
- 1.5 Корпуса фильтра из АБС-пластика
 - 1.5.1 Крышка корпуса
 - 1.5.2 Присоски
- 1.6 **sera** направляющий элемент для потока с 2-мя подвижными соплами
- 1.7 Шланг, ø 16 мм

Руководство по сборке

УФ-устройство **sera алговек УФ** поступает в собранном виде. Вход УФ-лампы соединен непосредственно с помпой подачи воды, а выход с выходным отверстием корпуса фильтра. Вода возвращается в аквариум через выходное отверстие корпуса фильтра и направляющий элемент для потока оснащенный 2-мя подвижными соплами (1.6).

Ввод в эксплуатацию

Прежде чем включить УФ-лампу убедитесь, что она полностью погружена и вода вокруг нее циркулирует. Лампа не должна работать «всухую» во избежание перегрева. УФ-лампа должна эксплуатироваться только с совместно поставляемым трансформатором и балластным дросселем переменного тока.

Штекер черного цвета трансформатора присоединяется к гнезду черного цвета балластного дросселя (2.4). УФ-лампа с помощью штекера синего цвета присоединяется к гнезду синего цвета балластного дросселя (2.3). Только после того, как все штекерные разъемы соединены между собой и УФ-устройство погружено в воду можно подключать трансформатор (2.6) к сети.

Не перепутайте штекерные разъемы! Корпус лампы (2.5) запрещается вскрывать, он должен быть неповрежденным.

Чистка

УФ-лампа (2.5) не разбирается и не должна открываться. Нельзя ковырять или вводить во внутренность устройства острые или твердые предметы. Если устройство засорилось, а засор не может быть устранен путем простого промыва водой, лампа вместе с корпусом должна быть заменена.

Обслуживание

УФ-лампа должна быть заменена на новую по прошествии приблизительно одного года. Прежде всего, отключите все электрические устройства, находящиеся в аквариуме, от сети. Извлеките УФ-систему вместе с корпусом (1.5) из аквариума. Затем снимите крышку корпуса (1.5.1). Отсоедините УФ-лампу от выходного отверстия корпуса и выньте ее вместе с помпой из корпуса. Отсоедините шланг (1.7/2.7) от лампы. Замените шланг, если это необходимо. Присоедините новый 16-ти мм шланг к новой УФ-лампе и зафиксируйте соединение хомутом. Присоедините помпу таким же образом, как было ранее. Установите лампу и помпу в корпус в обратном порядке и присоедините выходное отверстие УФ-лампы обратно к выходному отверстию корпуса фильтра (1.8).

Проблема	Возможная причина	Возможное решение проблемы
Контрольный диод не горит	Нет питания	Проверьте штепсельную вилку
		Вставьте трансформатор в розетку
УФ-лампа не работает	Штекерные разъемы не соединены полностью	Проверьте соединение штекерных разъемов
	УФ-лампа неисправна	Замените УФ-лампу
	Штекеры синего и черного цвета перепутаны	Соедините штекеры правильно
Степень помутнения / количество водорослей визуально не меняются	Помутнение имеет не бактериальное, а минеральное происхождение	Применяйте фильтр тонкой очистки; производите подмену воды
	УФ-лампа неисправна	Замените УФ-лампу

Проверка УФ-лампы

Внимание! Наденьте очки с защитой от ультрафиолетового излучения.

Чтобы увидеть, работает ли УФ-лампа устройства **sera алгобек УФ**, включите УФ-систему. Если лампа работает – в выходном отверстии виден тусклый синеватый свет. Никогда не смотрите непосредственно на УФ-свет, без соответствующей защиты глаз.

Данное указание

обозначено на приборах символом:



Гарантия:

УФ-устройство **sera алгобек УФ** будет надежно работать при полном соблюдении инструкции по применению. Мы предоставляем **гарантию в течение 24 месяцев** со дня покупки. **Гарантийный талон действителен только при сохранении кассового чека.** Гарантия распространяется только на сам прибор. Мы не несем ответственности за дефекты, полученные в ходе неправильной эксплуатации или являющиеся ее следствием. Гарантия не распространяется на быстроизнашивающиеся части. Это относится, в частности, к движущейся части (ротор с осью) и уплотнительному кольцу. Помпа может использоваться только в пресной и морской воде. Гарантия не действительна при использовании устройства для работы с разъемными и т.д. жидкостями. Ответственность ограничена продажной ценой прибора.

Пожалуйста, обратите внимание на дополнительную информацию по гарантии (*).

В случае обнаружения неисправности обращайтесь, пожалуйста, к Вашему специализированному продавцу.

Важное дополнение к гарантийным обязательствам (*):

- **Изошенные, разбитые или поврежденные, из-за известковых наслоений, роторы** являются прямым следствием недостаточного или ненадлежащего обслуживания. Гарантия не распространяется на вышеуказанные и все возможные косвенные повреждения. Часто такие повреждения ремонту не подлежат.
- Гарантия не распространяется на **поломку лопастей ротора**, вызванную гравием или другими крупными твердыми частицами, затянутыми внутрь прибора.
- **Поврежденный электрический кабель** ремонту не подлежит из соображений безопасности. (Причина: Влажность, проникающая в кабель, часто приводит к коррозии и последующему короткому замыканию в моторном блоке). Полная замена кабеля не возможна. Необходимо полностью заменить прибор.
- Гарантия не распространяется на все виды повреждений электрического кабеля.
- Гарантия не распространяется на УФ-лампу 5 Вт.

Дистрибьюторы в России:

ООО «Данио», Московская обл.
141033 Пирогово, ул. Совхозная, д. 2-А
ООО «Агидис», 195027 Санкт-Петербург
Свердловская наб., д. 60

sera ГмБХ, Борсигштр. 49
52525 Хайнсберг, Германия



Технические характеристики

sera УФ-лампа 5 Вт
Соответствует стандарту
IPX8 (при номинальной
глубине до 1 м)



Балластный дроссель 12 В 6 Вт UVPL

Трансформатор Вход: 230 В п.т., 50 Гц
Выход: 12 В п.т., 650 мА

**sera помпа для
фильтра и подачи
воды FP 350** 220 – 240 В, 6 Вт
Производительность
~ 350 л/час
Соответствует стандарту
IPX8 (при номинальной
глубине до 1 м)

IPX8



Предупреждение

1. Внимательно следите за детьми, чтобы быть уверенным, что они не играют с устройством.
2. Устройство не предусмотрено для использования людьми (включая детей): с ограниченными физическими или умственными способностями, с недостаточным опытом или знаниями, в случае, если они не находятся под наблюдением или не получили соответствующие инструкции от лица, ответственного за их безопасность.
3. Если электрический кабель поврежден, дальнейшее использование помпы невозможно. Прибор должен быть выброшен.

Утилизация:

Пришедшие в негодность электрические приборы и/или их отдельные части должны быть утилизированы в соответствии с правилами утилизации отходов принятыми в Российской Федерации. Не выбрасывайте использованные электрические приборы и их отдельные части, включая лампы, в контейнеры с бытовым мусором.



Sera GmbH • Postfach 1466 • D 52518 Heinsberg